



## Art.Nr.: 71000315 - Vorderachse

Kompatibel mit allen gängigen Nutzfahrzeug-Modellbausätzen in den Maßstäben 1:13 - 1:16

- glasfaserverstärkter Kunststoff
- alle Wellen und Schrauben aus rostfreiem Stahl
- 4-fach kugellagert
- 2 Achsbreiten
- ein hohes Maß an variablen Montagemöglichkeiten

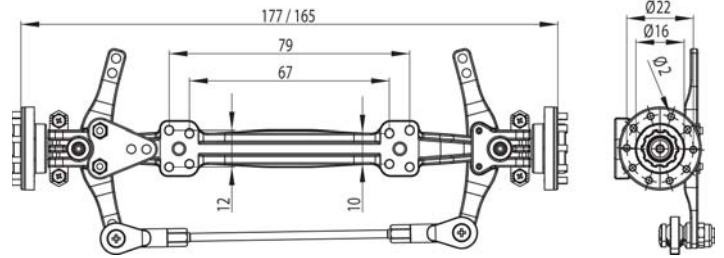


www.SCALEDRIVE.de

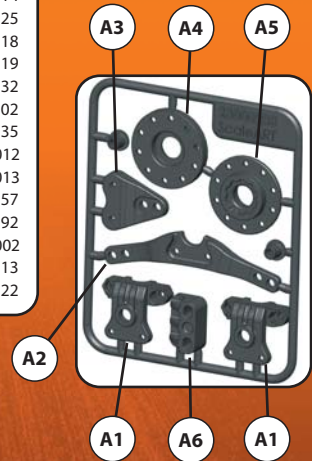


ScaleART OHG / Schillerstraße 3-7 / D 67165 Waldsee

Tel.: +49 (0) 6236-416651 / Mail: info@scaleart.de



A	Teilesatz Vorderachse	2	23000288
01	Achskörper 1-14	1	23000286
02	Achskörper 1-16	1	23000287
03	Radbolzen	2	24000419
04	Gewindebuchse M2	4	15000022
05	Kugelgelenk M3	2	32900414
06	Gewindestange M2x25	2	37020025
07	Schubstange M3x75	1	37030018
08	Schubstange M3x85	1	37030019
09	Gleitlagerbuchse 3x4,5x5	4	32900032
10	Kugellager D4 x 9 x 4	2	32900002
11	Kugellager D7 x 11 x 3	2	32900035
12	Schraube M2x6	28	32000012
13	Schraube M2x8	25	32000013
14	Schraube M3x16	3	32000057
15	Inbusschraube M3x6	3	32000592
16	Mutter M2	32	32000002
17	Mutter M3 selbstsichernd	3	32000913
18	Scheibe D3,2	3	32000222

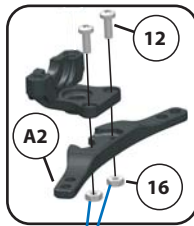
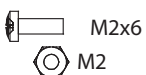


Dieses Modell ist kein Spielzeug und für Jugendliche unter 14 Jahren nicht geeignet. Jegliche technische Änderung und Modifikation behalten wir uns vor. Für Irrtümer und Druckfehler übernehmen wir keine Haftung. Nachdruck und Vervielfältigung sind nur mit unserer ausdrücklichen, schriftlichen Genehmigung gestattet.

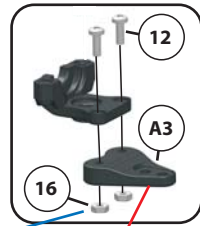
Zur Montage wird das folgende Werkzeug benötigt:



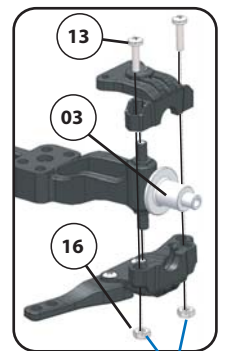
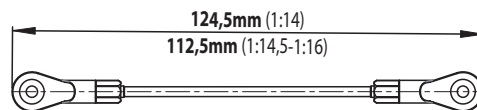
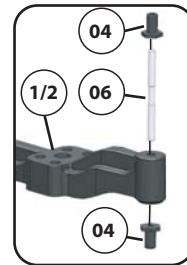
- |                               |                   |
|-------------------------------|-------------------|
| Kreuzschlitzschraubendreher   | Art.Nr.: 96000007 |
| Steckschlüssel 4,0mm          | Art.Nr.: 96000016 |
| Steckschlüssel 5,5mm          | Art.Nr.: 96000018 |
| Innensechskantschlüssel 2mm   | Art.Nr.: 96000010 |
| Spitzzange                    | Art.Nr.: 96000051 |
| Seitenschneider               | Art.Nr.: 96000052 |
| Skalpell                      | Art.Nr.: 96000036 |
| Schraubensicherung mittelfest | Art.Nr.: 60000504 |
| kleine Feile                  |                   |



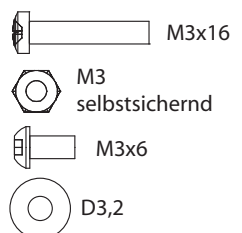
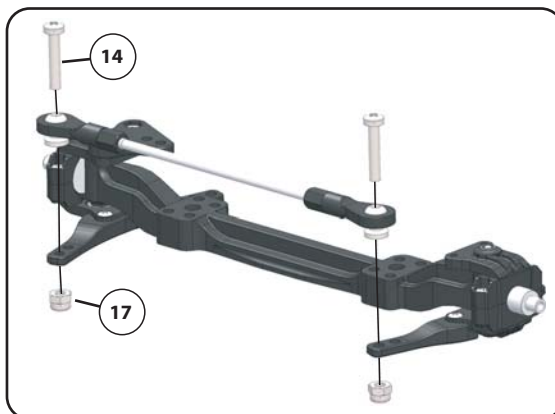
Schraubensicherungsmittel



Der Lenkhebel A3 wird oben auf der linken Seite der Achse montiert. Er wird bei 4-Achs-Modellen zur Verbindung von erster und zweiter Achse benötigt.



Schraubensicherungsmittel



# SCALEDRIVE

POWERED BY SCALEART



## Item nr.: 71000315 - front-axle

Compatible with all common commercial vehicle construction-kits in scales: 1:13 - 1:16

- fibre-glass reinforced plastic
- all shafts and screws are made of stainless steel
- 4-ball bearings
- 2 axle-widthes
- a high degree of variable mounting options

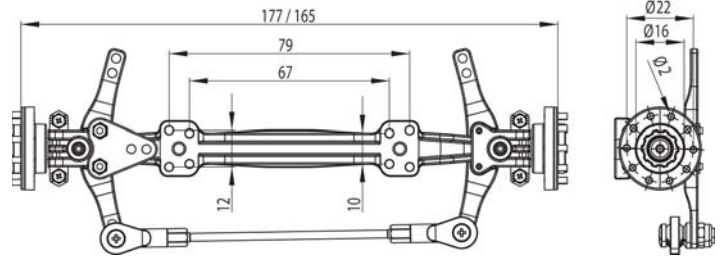


www.SCALEDRIVE.de

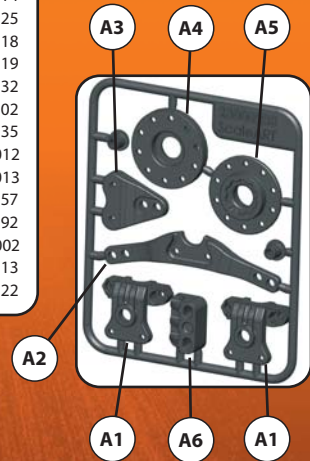


ScaleART OHG / Schillerstraße 3-7 / D 67165 Waldsee

Tel.: +49 (0) 6236-416651 / Mail: info@scaleart.de



A	set of front-axle parts	2	23000288
01	axle-body 1-14	1	23000286
02	axle-body 1-16	1	23000287
03	cantilever shaft	2	24000419
04	threaded bush M2	4	15000022
05	ball rod end M3	2	32900414
06	threaded rod M2x25	2	37020025
07	pushrod M3x75	1	37030018
08	pushrod M3x85	1	37030019
09	plain bearing bush 3x4,5x5	4	32900032
10	ball bearing d4 x 9 x 4	2	32900002
11	ball bearing d7 x 11 x 3	2	32900035
12	screw M2x6	28	32000012
13	screw M2x8	25	32000013
14	screw M3x16	3	32000057
15	allen screw M3x6	3	32000592
16	nut M2	32	32000002
17	self-locking nut M3	3	32000913
18	washer d3,2	3	32000222



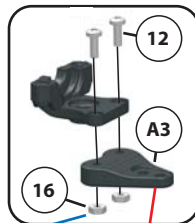
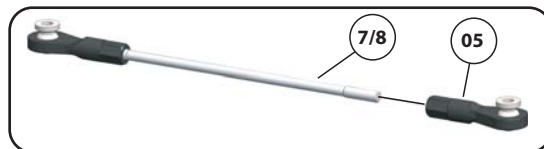
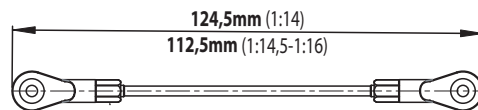
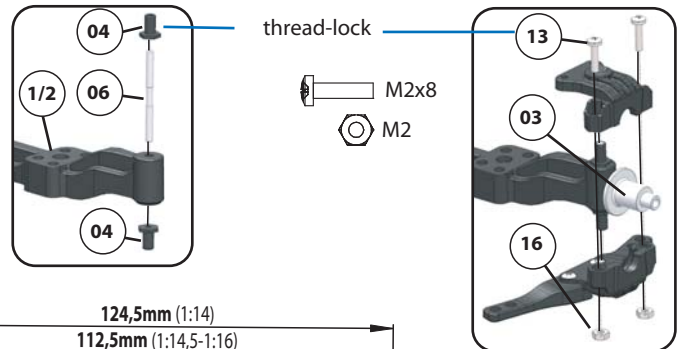
This model is not a toy. Furthermore is it not qualified for the use of children under the age of 14. Technical changes and modifications are reserved. We do not take any responsibility for misprints or misunderstanding of the construction-detail. Reproducing and multiplying our construction-plans without our permission will be prosecuted.

The following tools are required for assembly:



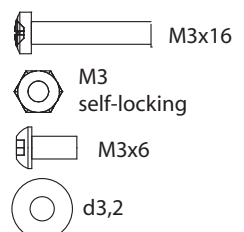
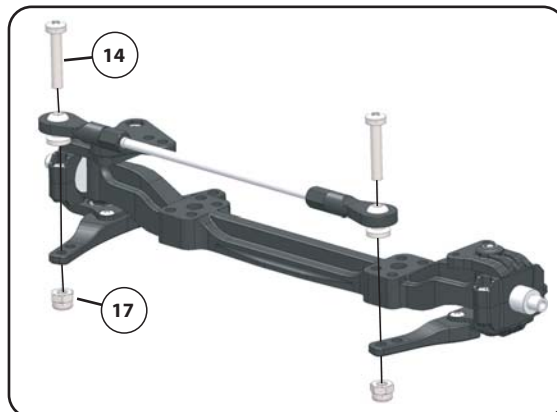
Phillips Screwdriver  
socket wrench 4,0mm  
socket wrench 5,5mm  
Allen key 2mm  
nose plier  
diagonal cutter  
scalpell  
tread locking fluid medium str.  
small file

Art.Nr.: 96000007  
Art.Nr.: 96000016  
Art.Nr.: 96000018  
Art.Nr.: 96000010  
Art.Nr.: 96000051  
Art.Nr.: 96000052  
Art.Nr.: 96000036  
Art.Nr.: 60000504



thread-lock

The steering lever A3 gets mounted to the upper left side of the axle. It is a requirement for 4-axle models. It serves as connector between the first and second axle.

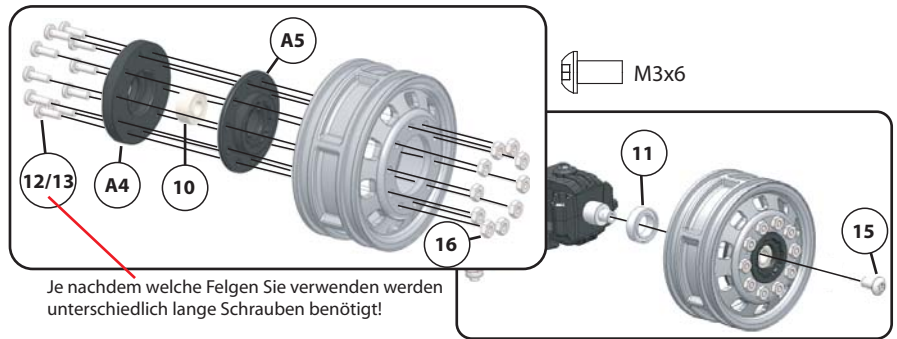




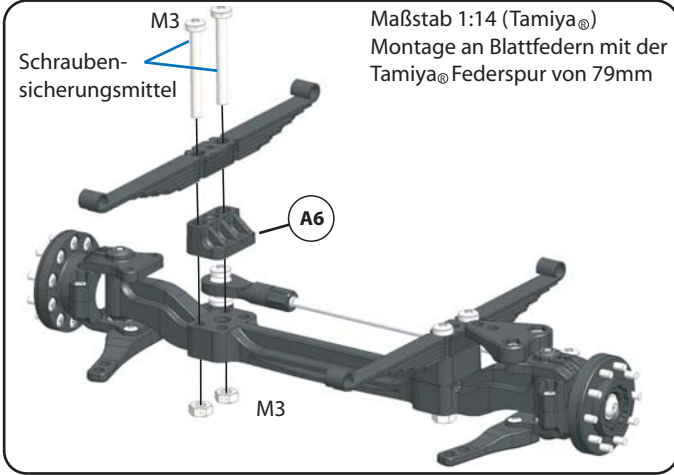
Die folgenden Felgen können auf der ScaleDRIVE Vorderachse montiert werden:

10 Loch Felgen im Maßstab 1:14 (Tamiya®)		
ScaleDRIVE Felgen aus Aluminium	1 Paar	Art.Nr.: 74000058
ScaleDRIVE Felgen aus Kunststoff	1 Paar	Art.Nr.: 74000404
ScaleDRIVE Felgen breit aus Aluminium	1 Paar	Art.Nr.: 74000059
ScaleDRIVE Felgen breit aus Kunststoff	1 Paar	Art.Nr.: 74000405

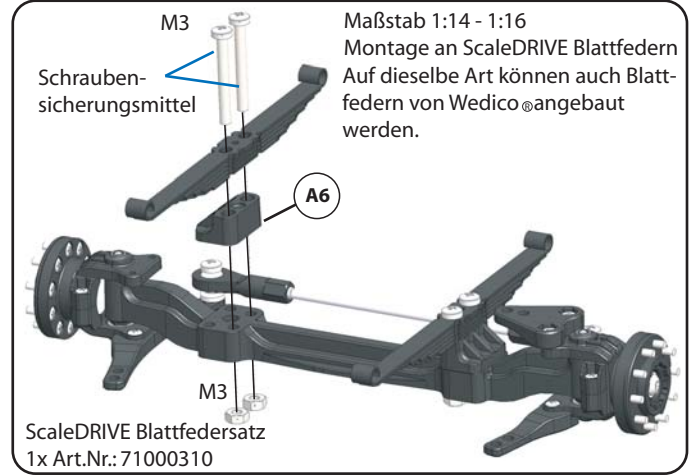
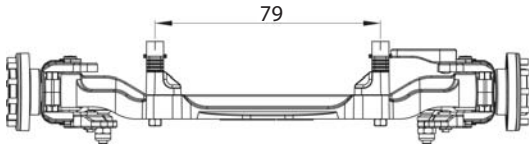
10 Loch Felgen im Maßstab 1:14,5 - 1:16		
ScaleART Felge aus Aluminium	2 Stück	Art.Nr.: 74000052
ScaleART Felge breit aus Aluminium	2 Stück	Art.Nr.: 74000053



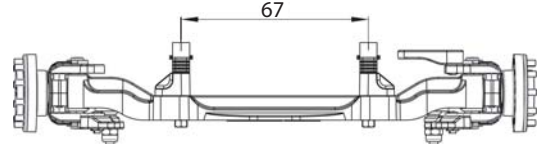
## Achsaufhängung:



Tamiya® Federspür:

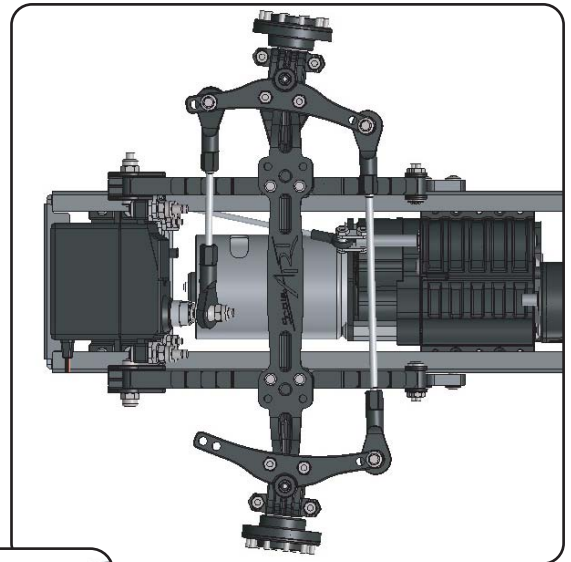
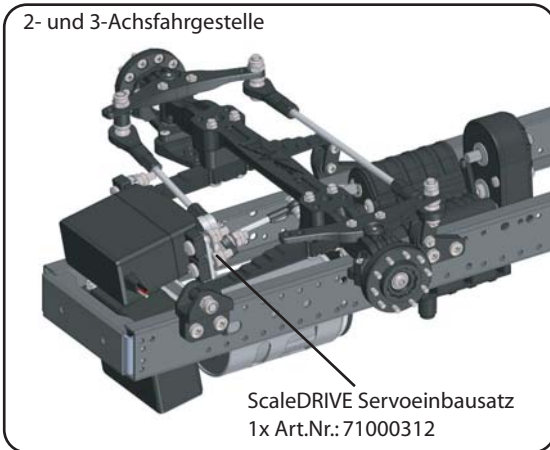


ScaleDRIVE und Wedico® Federspür

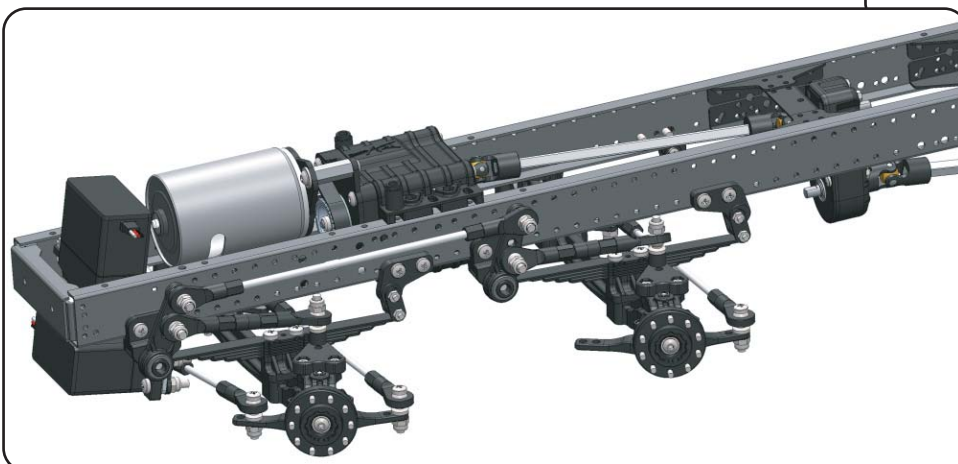


## Lenkservo:

2- und 3-Achsfahrgestelle



## 4- Achsanlenkung:

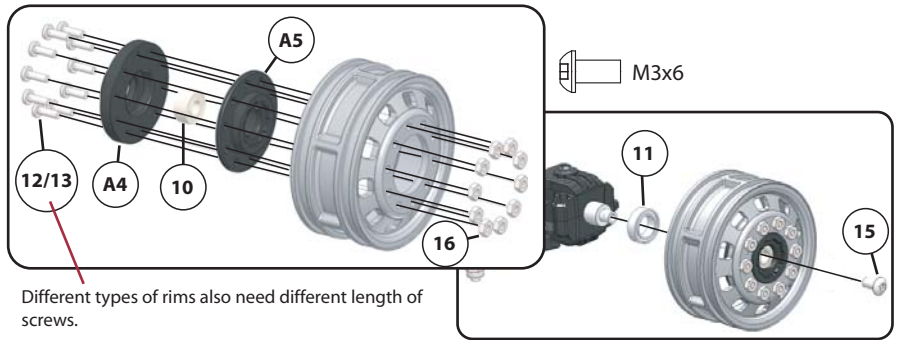


Modelle mit 2 gelenkten Vorderachsen benötigen ein spezielles Lenkgestänge, um beide Achsen mit nur einem Servo lenken zu können. Dieses Lenkgestänge verfügt über eine Geometrie, bei der die zweite Achse weniger einschlägt als die erste. Dies ist nötig, da der Kurvenradius der zweiten Achse geringer ist als der ersten.

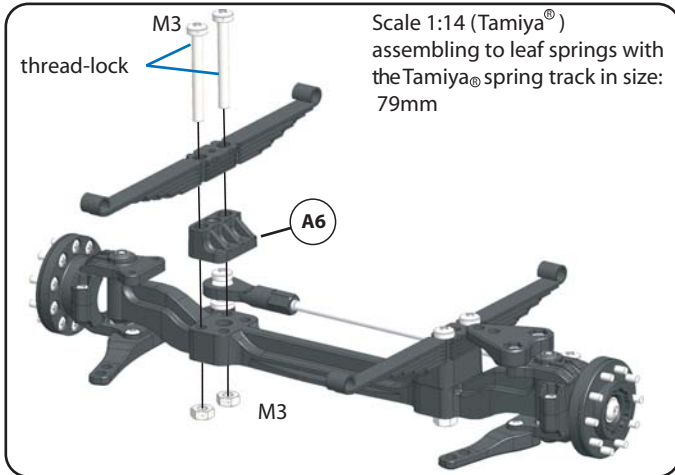
The rims are not included to this set.  
Following rims can be mounted to the ScaleDRIVE front-axle:

- 10 hole rims in scale 1:14 (Tamiya®)
  - ScaleDRIVE aluminium rims 1 pair item nr.: 74000058
  - ScaleDRIVE plastic rims 1 pair item nr.: 74000404
- ScaleDRIVE aluminium rims wide 1 pair item nr.: 74000059
- ScaleDRIVE plastic rims wide 1 pair item nr.: 74000405

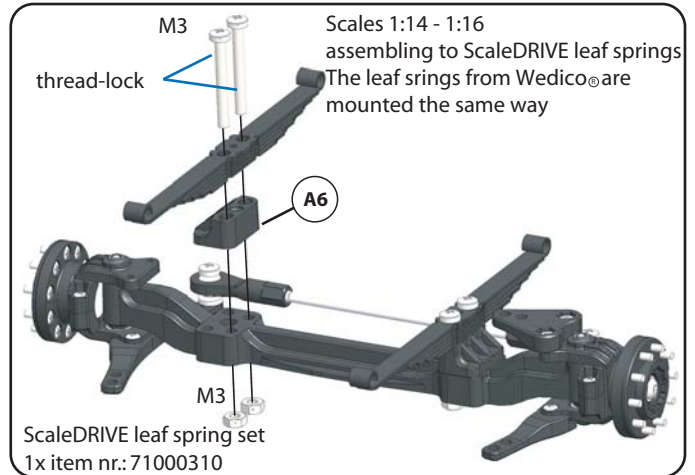
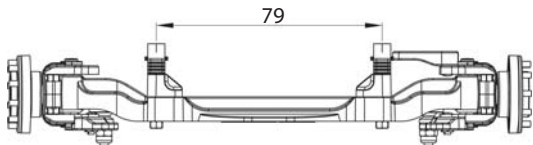
- 10 hole rims in scale 1:14,5 - 1:16
  - ScaleART aluminium rim 2 pieces item nr.: 74000052
  - ScaleART aluminium rim wide 2 pieces item nr.: 74000053



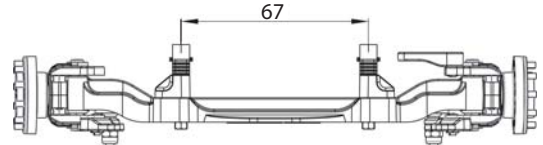
## Axle mounting:



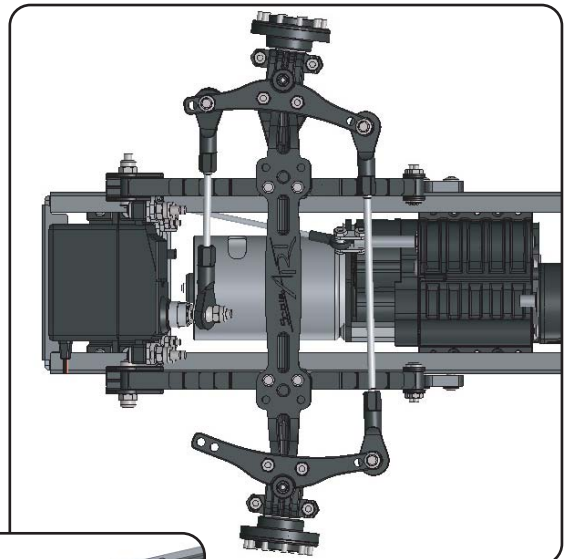
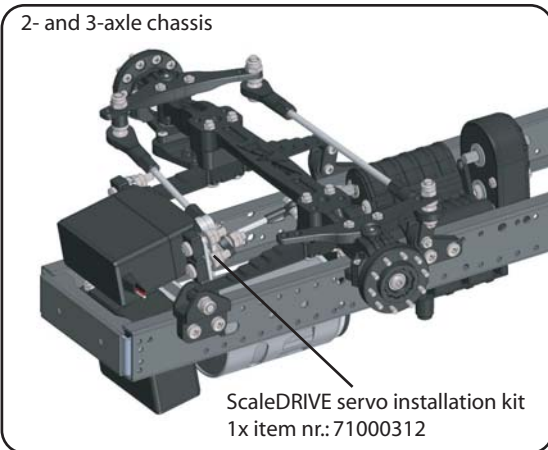
Tamiya® spring track:



ScaleDRIVE and Wedico® spring track

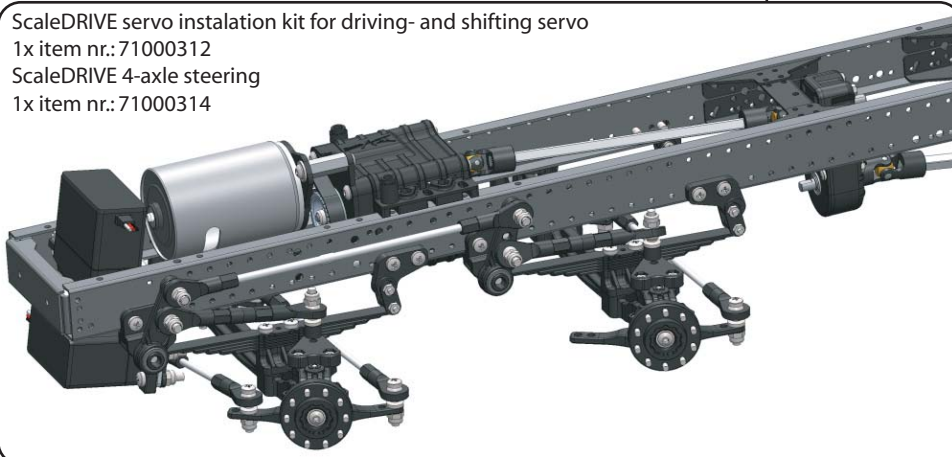


## Steering servo:



## 4- Axle guide:

- ScaleDRIVE servo installation kit for driving- and shifting servo 1x item nr.: 71000312
- ScaleDRIVE 4-axle steering 1x item nr.: 71000314



For models with two steered front-axes you will need a specialized steering linkage to operate both axes with just one servo. This steering linkage has a geometry that causes the second axle to steer less than the first one. This is necessary because the turning radius of the second axle is not as large as of the first.