



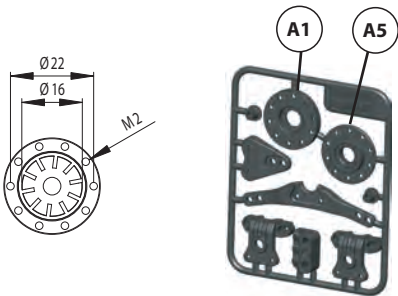
Art.Nr.: 74000078 - Radnabe Vorderachse

Zur Montage der ScaleDRIVE Felgen an einer Tamiya® Vorderachse  
 - 2 Radnaben aus glasfaserverstärktem Kunststoff  
 - 4fach kugelgelagert  
 - Adapter zur Montage an der Tamiya® Vorderachse



www.SCALEDRIVE.de

ScaleART OHG - Schillerstraße 3-7 - D67165 Waldsee  
 Tel.: +49 (0) 6236-416651 - Mail: info@scaleart.de

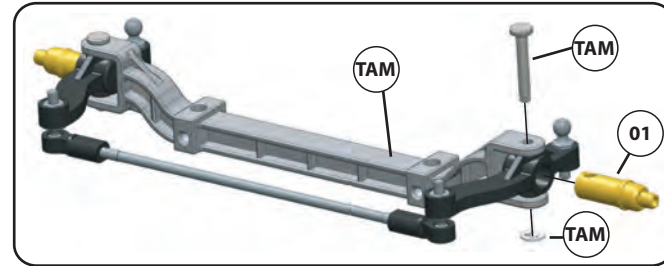


Zur Montage wird das folgende Werkzeug benötigt:

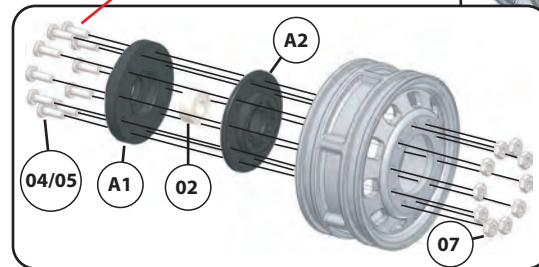


Kreuzschlitzschraubendreher Art.Nr.: 96000007  
 Steckschlüssel 4,0mm Art.Nr.: 96000016  
 Innensechskantschlüssel 2mm Art.Nr.: 96000010  
 Spitzzange Art.Nr.: 96000051  
 Seitenschneider Art.Nr.: 96000052  
 Schraubensicherung mittelfest Art.Nr.: 60000504

## Montage an einer Tamiya® Vorderachse

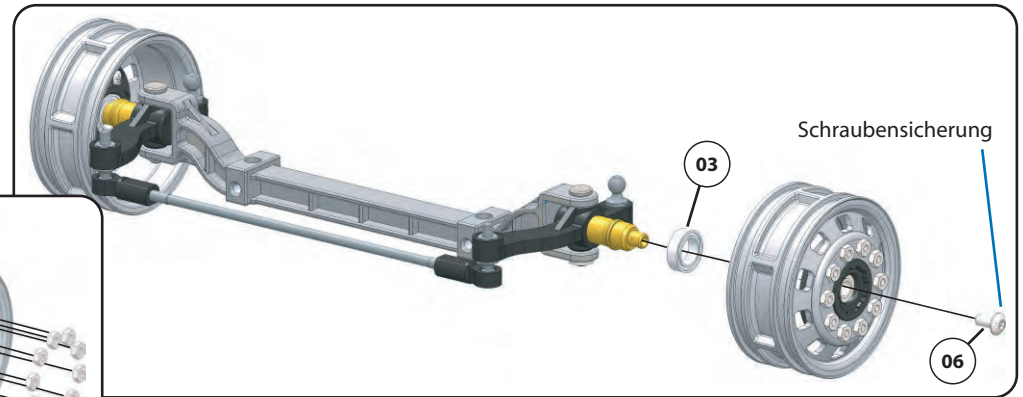
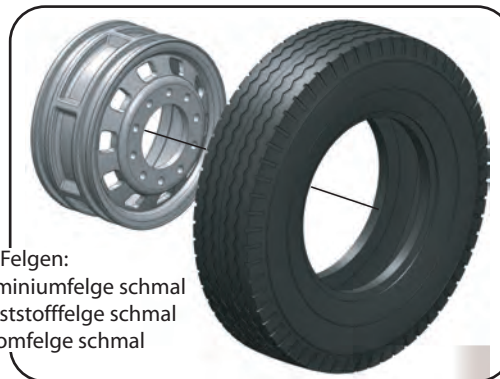


M2x6 M2x8 M2  
 Je nachdem welche Felgen Sie verwenden, werden unterschiedlich lange Schrauben benötigt!



## Montage mit Standardreifen

Passende ScaleDRIVE Felgen:  
 Art.Nr.: 74000058 Aluminiumfelge schmal  
 Art.Nr.: 74000404 Kunststofffelge schmal  
 Art.Nr.: 74000406 Chromfelge schmal



M3x6

## Montage mit Breitreifen

Passende ScaleDRIVE Felgen:  
 Art.Nr.: 74000059 Aluminiumfelge breit  
 Art.Nr.: 74000405 Kunststofffelge breit  
 Art.Nr.: 74000407 Chromfelge breit



Dieses Modell ist kein Spielzeug und für Jugendliche unter 14 Jahren nicht geeignet. Jegliche technische Änderung und Modifikation behalten wir uns vor. Für Irrtümer und Druckfehler übernehmen wir keine Haftung. Nachdruck und Vervielfältigung sind nur mit unserer ausdrücklichen, schriftlichen Genehmigung gestattet.

Tamiya ist eine eingetragene Marken der DICKIE-TAMIYA Modellbau GmbH & Co.KG

Die mit gekennzeichneten Bauteile finden Sie in den original Tamiya® Baukästen!



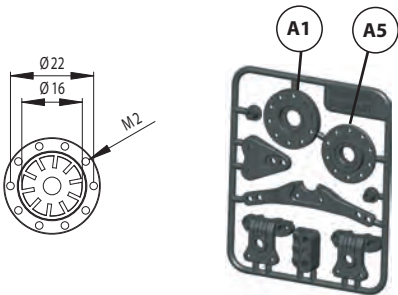
Item nr.: 74000078 - front-axle hub

For assembling theScaleDRIVE rims to a Tamiya® front-axle:  
 - 2 hubs made of fibre-glass reinforced plastic  
 - 4 ball bearings  
 - adapter for mounting to a Tamiya® front-axle



www.SCALEDRIVE.de

ScaleART OHG - Schillerstraße 3-7 - D67165 Waldsee  
 Tel.: +49 (0) 6236-416651 - Mail: info@scaleart.de

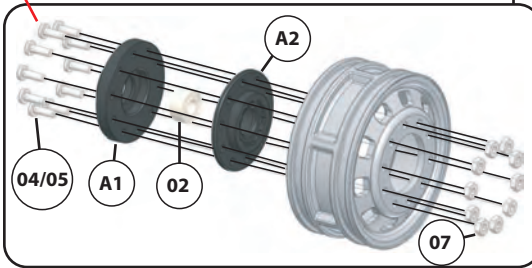


The following tools are required for assembly:

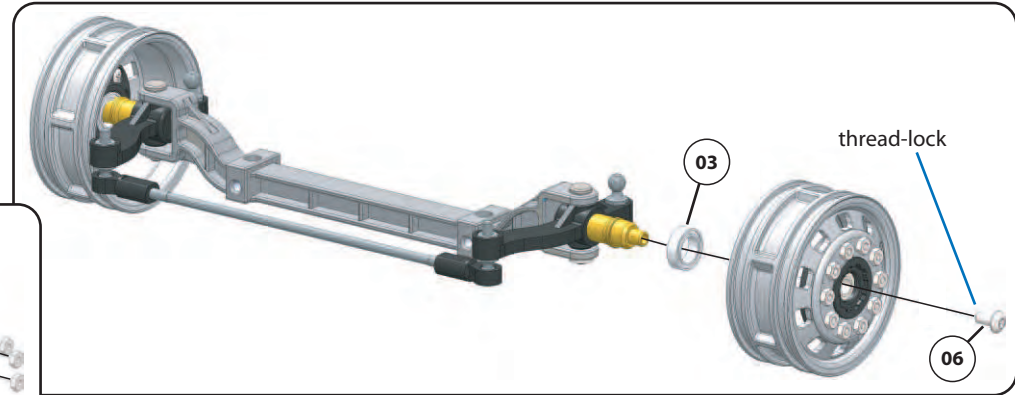
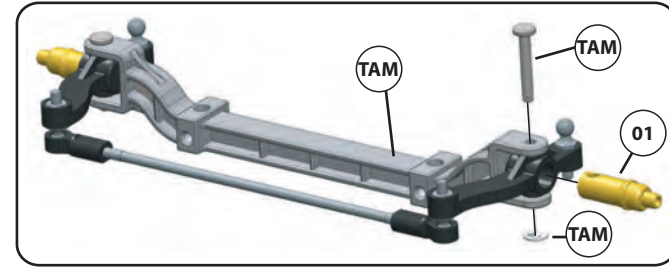


Phillips screwdriver item nr.: 96000007  
 socket wrench 4,0mm item nr.: 96000016  
 allen key 2mm item nr.: 96000010  
 nose plier item nr.: 96000051  
 diagonal cutter item nr.: 96000052  
 thread locking fluid medium str. item nr.: 60000504

M2x6 M2x8 M2  
 Different types of rims also need different length of screws.



## Assembling to a Tamiya® front-axle



M3x6

## Assembly with standart tires



Suitable ScaleDRIVE rims:  
 Item nr.: 74000058 aluminium rim narrow  
 Item nr.: 74000404 plastic rim narrow  
 Item nr.: 74000406 chrome rim narrow

## Assembly with wide tires



Suitable ScaleDRIVE rims:  
 Item nr.: 74000059 aluminium rim wide  
 Item nr.: 74000405 plastic rim wide  
 Item nr.: 74000407 chrome rim wide