



## Art Nr.: 74000078 - Radnabe Vorderachse

Zur Montage der ScaleDRIVE Felgen an einer Tamiya® Vorderachse:

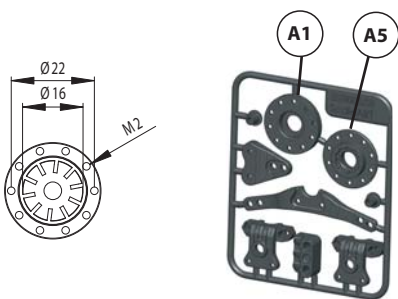
- 2 Radnaben aus glasfaserverstärktem Kunststoff
- 4fach kugelgelagert
- Adapter zur Montage an der Tamiya® Vorderachse



www.SCALEDRIVE.de



ScaleART OHG - Schillerstraße 3-7 - D67165 Waldsee  
Tel.: +49 (0) 6236-416651 - Mail: info@scaleart.de



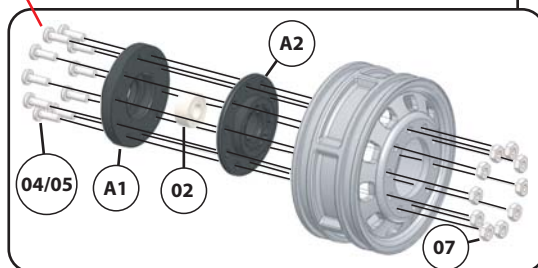
A	Teilesatz Vorderachse	2	23000288
01	Achsbolzen	2	23000015
02	Kugellager D4 x 9 x 4	2	32900002
03	kugellager D7 x 11 x 3	2	32900035
04	Schraube M2x6	22	32000012
05	Schraube M2x8	22	32000013
06	Inbusschraube M3x6	3	32000592
07	Mutter M2	22	32000002

Zur Montage wird das folgende Werkzeug benötigt:

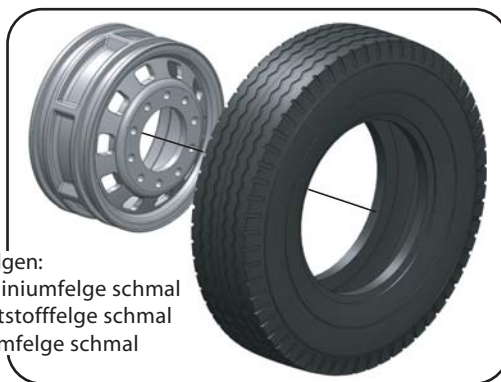


Kreuzschlitzschraubendreher item nr.: 96000007  
Steckschlüssel 4,0mm item nr.: 96000016  
Innensechskantschlüssel 2mm item nr.: 96000010  
Spitzzange item nr.: 96000051  
Seitenschneider item nr.: 96000052  
Schraubensicherung mittelfest item nr.: 60000504

M2x6 M2x8 M2  
Je nachdem welche Felgen Sie verwenden, werden unterschiedlich lange Schrauben benötigt!

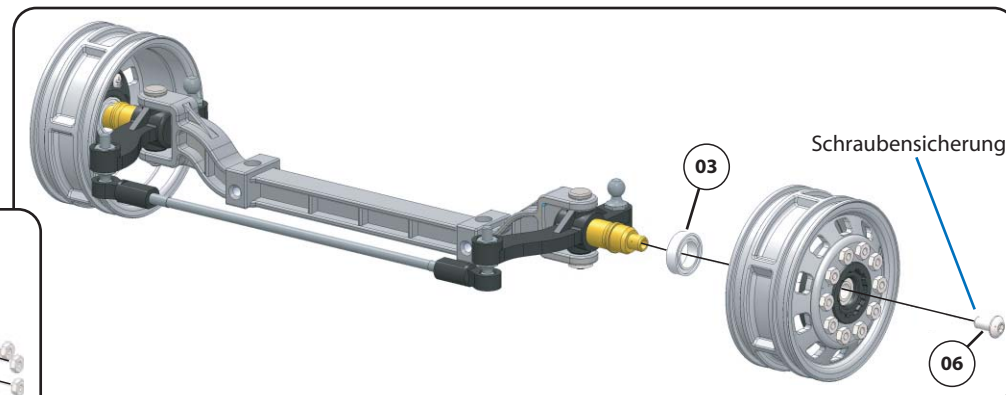
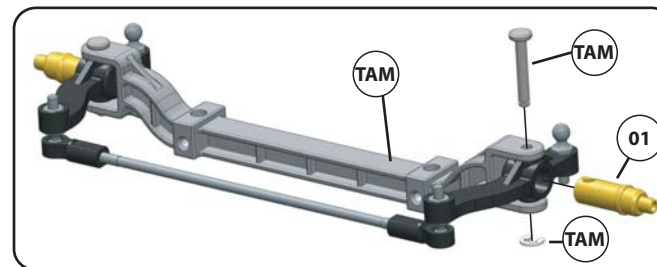


## Montage mit Standardreifen



Passende ScaleDRIVE Felgen:  
Art. Nr.: 74000058 Aluminiumfelge schmal  
Art. Nr.: 74000404 Kunststofffelge schmal  
Art. Nr.: 74000406 Chromfelge schmal

## Montage an einer Tamiya® Vorderachse



M3x6

## Montage mit Breitreifen



Passende ScaleDRIVE Felge:  
Art. Nr.: 74000059 breit  
Art. Nr.: Kunststofffelgen breit  
Art. Nr.: Chromfelge breit



Item nr.: 74000078 - front-axle hub

For assembling the ScaleDRIVE rims to a Tamiya® front-axle:

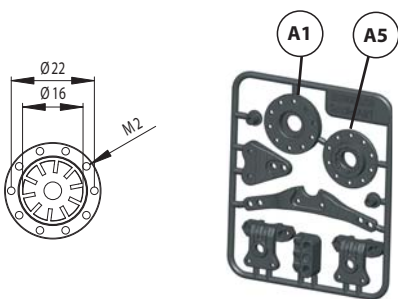
- 2 hubs made of fibre-glass reinforced plastic
- 4 ball bearings
- adapter for mounting to a Tamiya® front-axle



www.SCALEDRIVE.de



ScaleART OHG - Schillerstraße 3-7 - D67165 Waldsee  
Tel.: +49 (0) 6236-416651 - Mail: info@scaleart.de



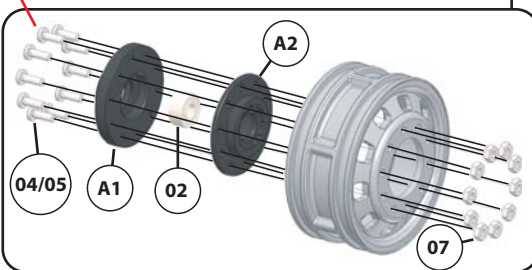
A	set of parts for front-axle	2	23000288
01	axle-pin	2	23000015
02	ball bearing d4 x 9 x 4	2	32900002
03	ball bearing d7 x 11 x 3	2	329000035
04	screw M2x6	22	32000012
05	screw M2x8	22	32000013
06	allen screw M3x6	3	32000592
07	nut M2	22	32000002

The following tools are required for assembly:

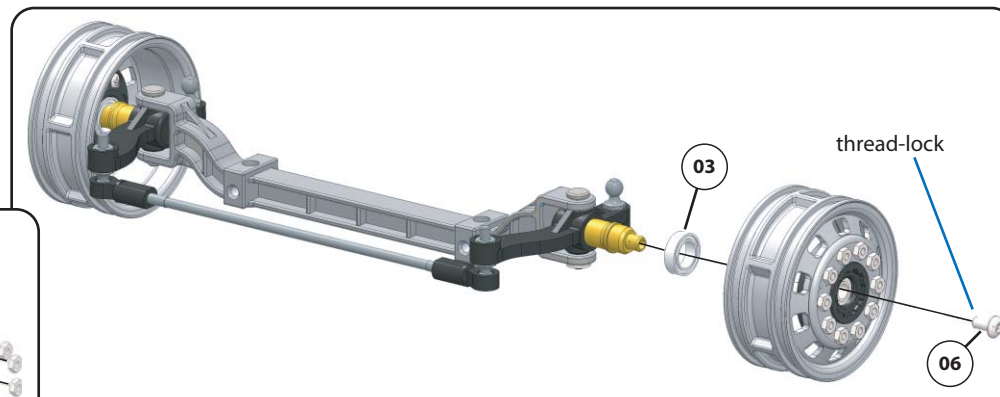
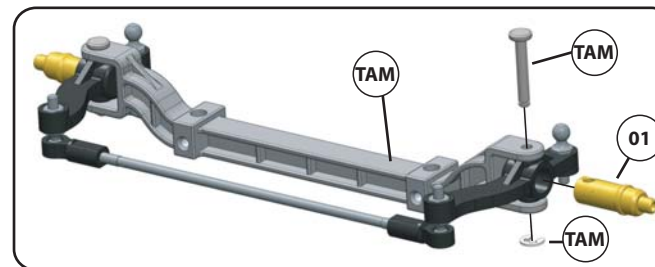


- Phillips screwdriver item nr.: 96000007
- socket wrench 4,0mm item nr.: 96000016
- allen key 2mm item nr.: 96000010
- nose plier item nr.: 96000051
- diagonal cutter item nr.: 96000052
- thread locking fluid medium str. item nr.: 60000504

M2x6 M2x8 M2  
Different types of rims also need different length of screws.



## Assembling to a Tamiya® front-axle



M3x6

## Assembly with standart tires



Suitable ScaleDRIVE rims:  
Item nr.: 74000058 aluminium rim narrow  
Item nr.: 74000404 plastic rim narrow  
Item nr.: 74000406 chrome rim narrow

## Assembly with wide tires



Suitable ScaleDRIVE rims:  
Item nr.: 74000059 aluminium rim wide  
Item nr.: 74000405 plastic rim wide  
Item nr.: 74000407 chrome rim wide