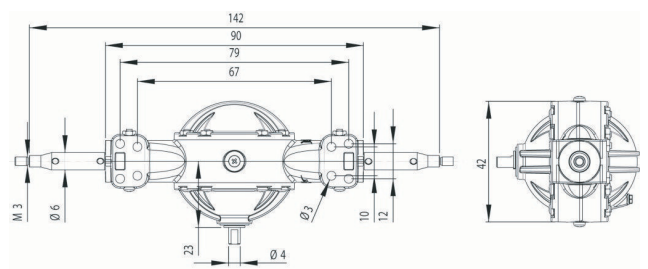


# SCALEDRIVE

POWERED BY SCALEART



01	Achsgehäuse	2	23000250	17	Schraube M2x10	22	32000014
02	Deckel ohne Vorgelege	1	23000254	18	Schraube M2x20	15	32000019
03	Verschlussdeckel	1	23000255	19	Gewindestift M2,5x5	2	32000238
04	Radnabe Hinterachse	2	23000269	20	Mutter M2	35	32000002
05	Sechskant Felgenadapter	2	23000271	21	Mutter M3	3	32000004
06	Tellerrad	1	23000294	22	Mutter M2 SW3	3	32000171
07	Ausgleichsrad Halbwelle	2	23000296	23	Seegering D3,2mm	2	32000721
08	Ausgleichsrad Käfig	2	23000272	24	Scheibe D3	3	32000182
09	Antriebsrizzel	1	23000261	25	Scheibe D3,2	3	32000222
10	Differentialkorb	1	23000295	26	Scheibe D5 x 0,2mm	2	32000210
11	Halbachse	2	23000292	27	Scheibe D5 x 0,5mm	3	32000211
12	Nadellager D5mm	2	32900030	28	Scheibe D4 x 1mm	5	32000202
13	Kugellager D5 x 11 x 4	2	32900005	30	Stift D2x10	3	32000383
14	Flanschlag D5 x 9 x 3	2	32900036	31	Stift D3x18	1	32000477
15	Senkschraube M1,6x6	5	32000069	32	Fett Tube 10g	2	60000507
16	Schraube M2x5	3	32000011	33	Inbusschlüssel 1,3mm	1	60000304

## Art.Nr.: 74000400 - Hinterachsdifferential

Kompatibel mit allen gängigen Nutzfahrzeug-Modellbausätzen in den Maßstäben 1:13 - 1:16

- glasfaserverstärktes Kunststoffgehäuse
- gefräste Stahl- und Bronzezahnräder
- 6-fach kugellagert
- Übersetzung 2,67 : 1 (identisch mit Tamiya)
- alle Wellen und Schrauben aus rostfreiem Stahl
- ein hohes Maß an variablen Montagemöglichkeiten



www.SCALEDRIVE.de



Zur Montage wird das folgende Werkzeug benötigt:



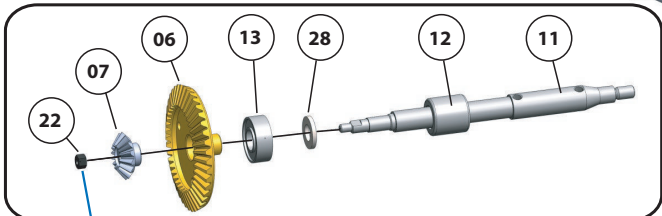
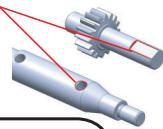
Kreuzschlitzschraubendreher	Art.Nr.: 96000007
Steckschlüssel 3,0mm	Art.Nr.: 96000015
Steckschlüssel 4,0mm	Art.Nr.: 96000016
Steckschlüssel 5,5mm	Art.Nr.: 96000018
Spitzzange	Art.Nr.: 96000051
Skalpell	Art.Nr.: 96000036
Schraubensicherung mittelfest	Art.Nr.: 60000504
kleine Feile	

ScaleART OHG - Schillerstraße 3-7 - D 67165 Waldsee

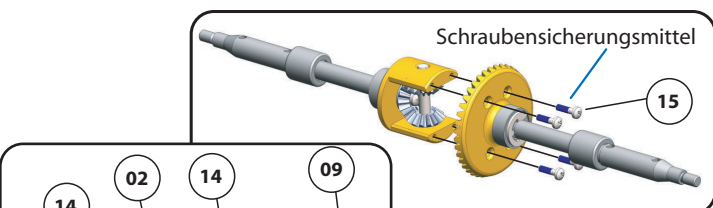
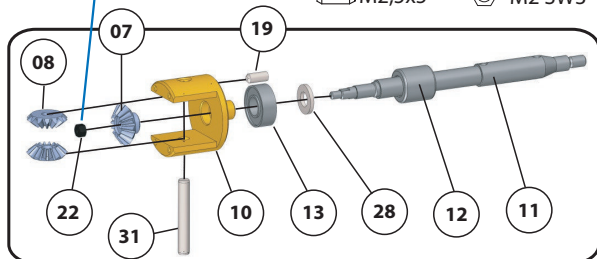
Tel.: +49 (0) 6236-416651 - Mail: info@scaleart.de

Dieses Modell ist kein Spielzeug und für Jugendliche unter 14 Jahren nicht geeignet. Jegliche technische Änderung und Modifikation behalten wir uns vor. Für Irrtümer und Druckfehler übernehmen wir keine Haftung. Nachdruck und Vervielfältigung sind nur mit unserer ausdrücklichen, schriftlichen Genehmigung gestattet.

Fertigungsbedingt kann an Bohrungen oder Flächen auf Wellen ein Grat entstehen. Diese müssen mit einer Feile oder etwas Schmiergelpapier entfernt werden, so dass sich die Lager leicht auf die Welle schieben lassen.

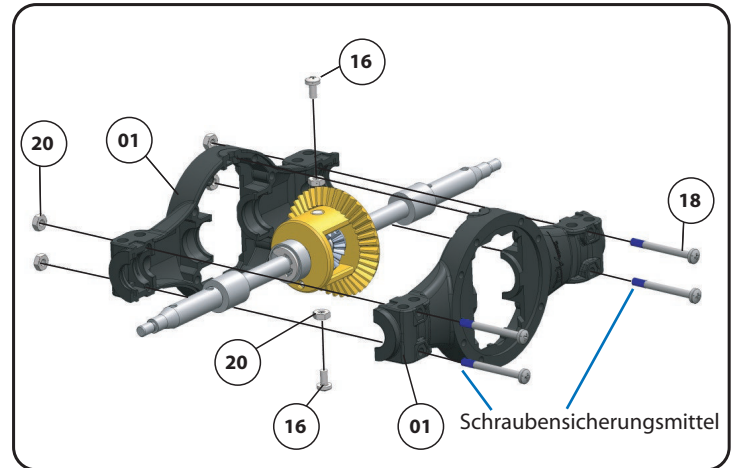


Schraubensicherungsmittel   D3x18   D4x1mm

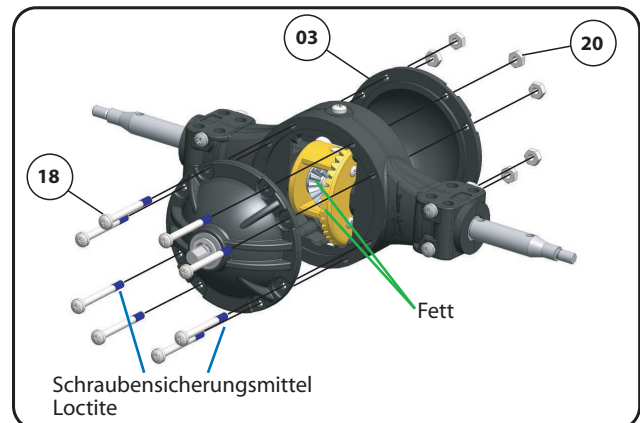


Schraubensicherungsmittel   M1,6x6   D5 x 0,2  
  D3,2mm   D5 x 0,5

Die Scheiben 26 und 27 dienen zum Ausgleich von Toleranzen. Wenn das Rizzel 09 nach der Endmontage der Achse schwergängig ist entfernen Sie eine oder zwei Scheiben.



  M2x5   M2x20   M2

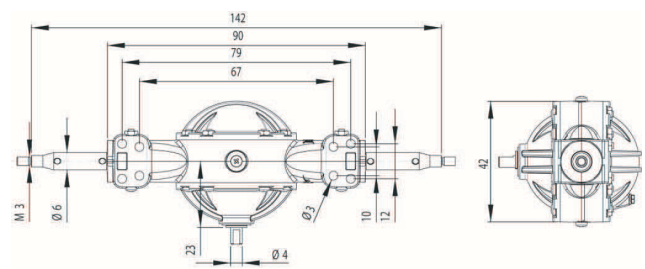
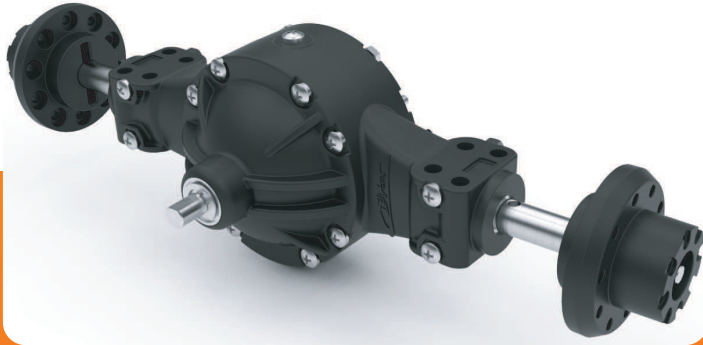


Schraubensicherungsmittel  
Loctite

Fett

# SCALEDRIVE

POWERED BY SCALEART



Item nr.: 74000400 - rear differential

Compatible with all common commercial vehicle construction kits in scales 1:13 - 1:16

- fibre-glass reinforced plastic
- milled steel and bronze gears
- 6 ball bearings
- transmission 2,67 : 1 (identically Tamiya)
- all shafts and screws are made of stainless steel
- many variable mounting options



www.SCALEDRIVE.de

01	axle housing	2	23000250	17	screw M2x10	22	32000014
02	cover without counters.	1	23000254	18	screw M2x20	15	32000019
03	diff cover	1	23000255	19	worm screw M2,5x5	2	32000238
04	rear axle hub	2	23000269	20	nut M2	35	32000002
05	hex wheel adapter	2	23000271	21	nut M3	3	32000004
06	crown wheel	1	23000294	22	nut M2 SW3	3	32000171
07	pinion half shaft	2	23000296	23	circlip D3,2mm	3	32000721
08	pinion cage	2	23000272	24	washer D3	3	32000182
09	drive pinion	1	23000261	25	washer D3,2	3	32000222
10	differential cage	1	23000295	26	washer D5 x 0,2mm	2	32000210
11	half axle	2	23000292	27	washer D5 x 0,5mm	3	32000211
12	needle roller D5mm	2	32900030	28	washer D4 x 1mm	5	32000202
13	ball bearing D5 x 11 x 4	2	32900005	30	pin D2x10	3	32000383
14	ball bearing D5 x 9 x 3	2	32900036	31	pin D3x18	1	32000477
15	countersunk screw M1,6x6	5	32000069	32	grease 10g	2	60000507
16	screw M2x5	3	32000011	33	Allen key 1,3mm	1	60000304

The following tools are required for assembly:



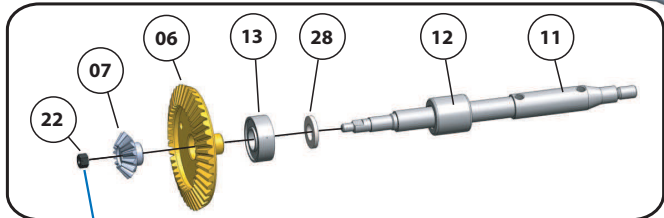
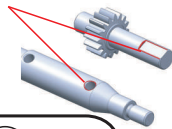
Phillips screwdriver  
socket wrench 3,0mm  
socket wrench 4,0mm  
socket wrench 5,5mm  
Spitzzange  
scalpell  
tread locking fluid medium str.  
small file

Art.Nr.: 96000007  
Art.Nr.: 96000015  
Art.Nr.: 96000016  
Art.Nr.: 96000018  
Art.Nr.: 96000051  
Art.Nr.: 96000036  
Art.Nr.: 60000504

ScaleART OHG - Schillerstraße 3-7 - D 67165 Waldsee  
Tel.: +49 (0) 6236-416651 - Mail: info@scaleart.de

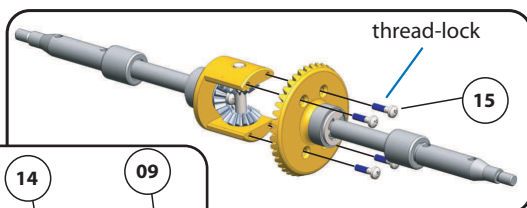
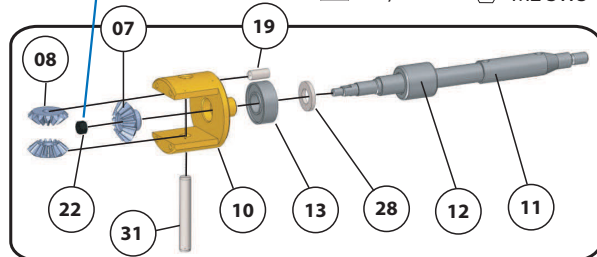
This model is not a toy. Furthermore is it not qualified for the use of children under the age of 14. Technical changes and modifications are reserved. We do not take any responsibility for misprints or misunderstanding of the construction detail. Reproducing and multiplying our construction-plans without our permission will be prosecuted

Due to manufacturing tolerances there can be burrs on holes and surfaces. These must be removed with a file or sandpaper to guarantee that the parts are fitting each other.



thread-lock

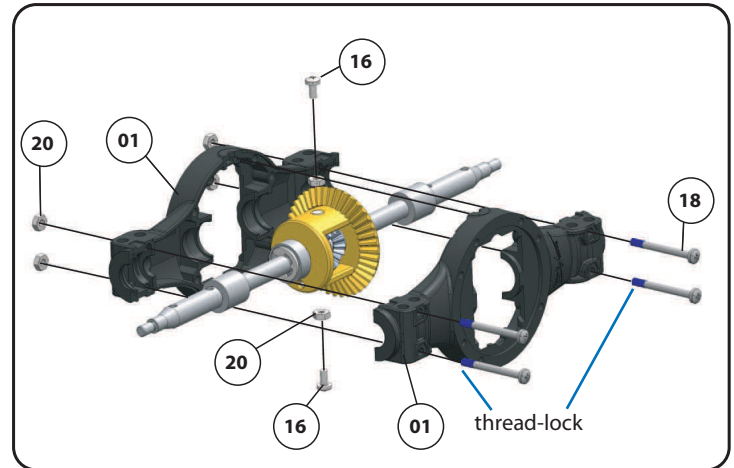
D3x18  
M2,5x5 M2 SW3 D4x1mm



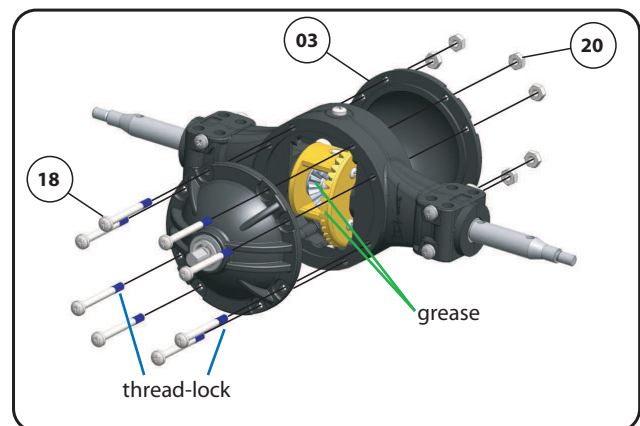
thread-lock

M1,6x6 d5 x 0,2  
d3,2mm d5 x 0,5

The washers 26 and 27 are used to compensate tolerances. If the drive pinion 09 operates hard after the final assembly of the axle remove one or two washers.



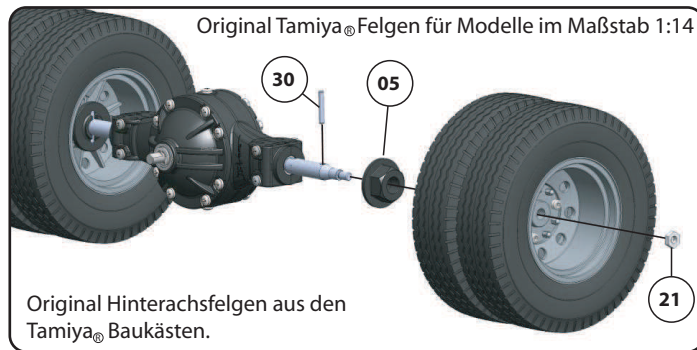
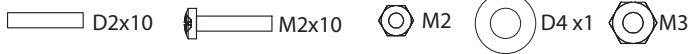
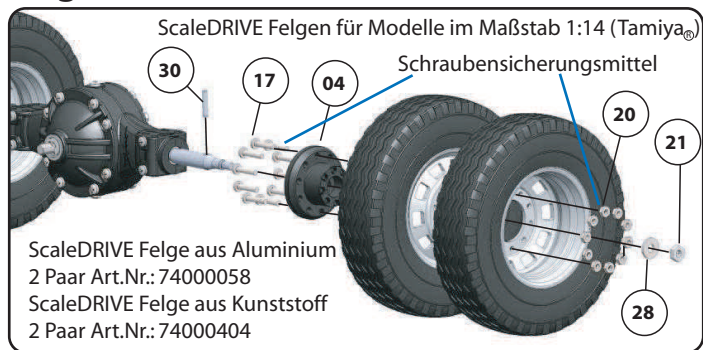
M2x5 M2x20 M2



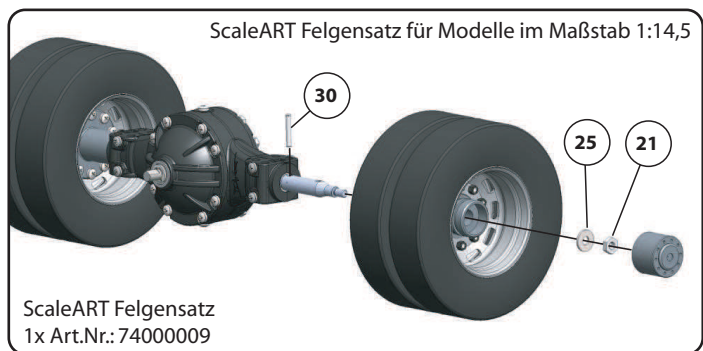
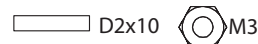
grease

thread-lock

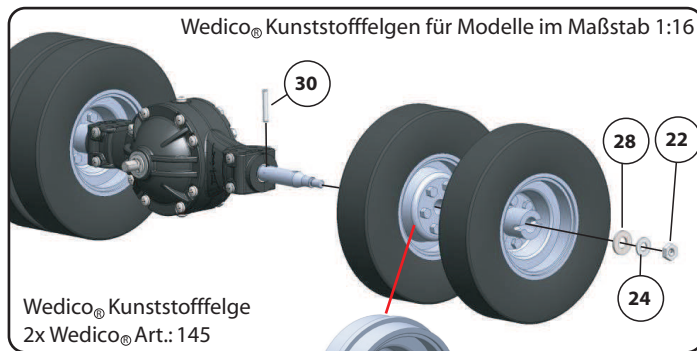
## Felgenvarianten:



Auf die gleiche Art können auch Tuningfelgen für Tamiya® Modelle angebaut werden.



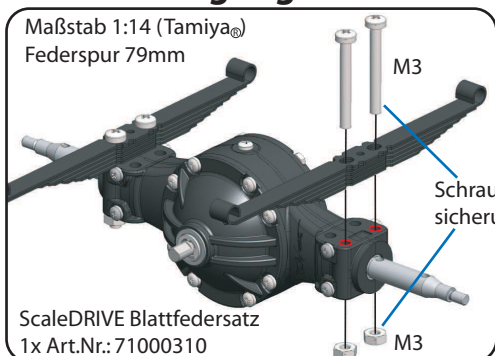
Es gibt von vielen Modellbauerstellern eine große Auswahl von Felgen im Maßstab 1:14,5 - 1:16, welche alle auf die gleiche Art und Weise montiert werden.



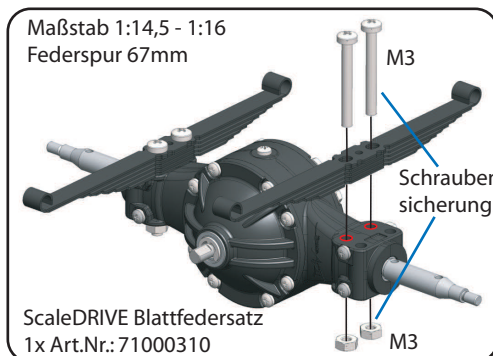
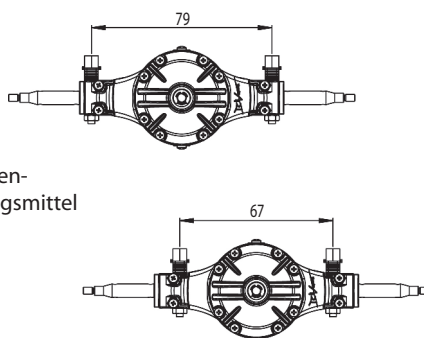
Bei der innen montierten Felge muss der Bund um ca. 1,5mm gekürzt werden.



## Achsaufhängung:



Auf dieselbe Art können auch Blattfedern von Tamiya® angebaut werden.



Auf dieselbe Art können auch Blattfedern von Wedico® angebaut werden.

## Durchtriebsachse und Vorgelege:



Achse mit Standardübersetzung 2,67:1

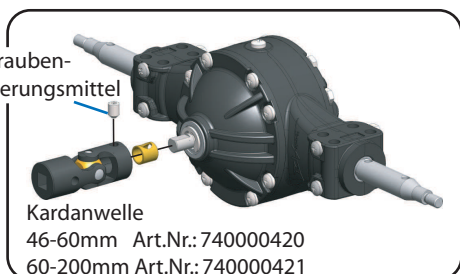
Bei Modellen mit mehreren angetriebenen Achsen wird noch ein Durchtrieb benötigt, um eine weitere Achse antreiben zu können.

Es gibt auch die Möglichkeit, die Achse mit einer höheren Übersetzung auszustatten. Hierbei wird ein zusätzliches Vorgelege an die Achse angebaut. Das Vorgelegeset ist so zusammengestellt, dass Sie wahlweise die Achse mit Vorgelege ohne Durchtrieb bauen können. Ein zusätzliches Durchtriebsset wird hierzu nicht benötigt.



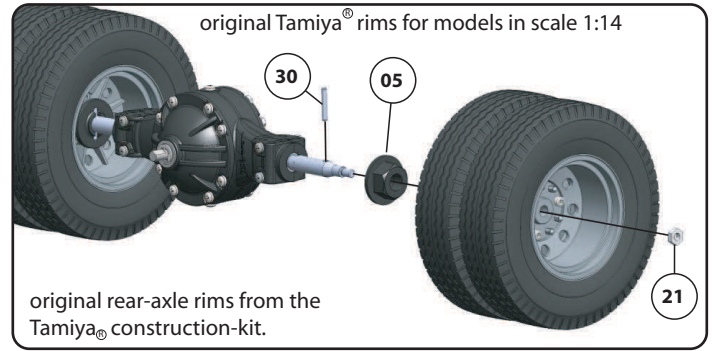
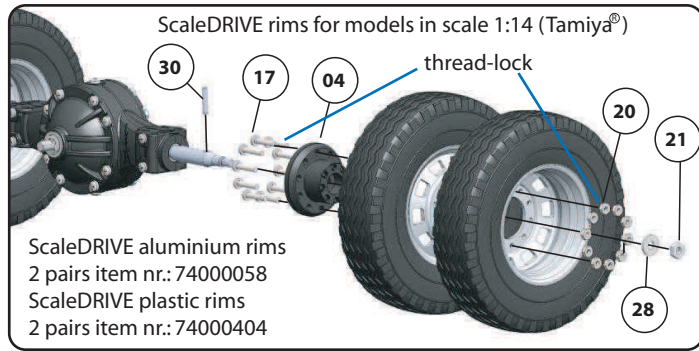
Vorgelegeachse mit erhöhter Übersetzung 5,67:1

## Kardanwelle:

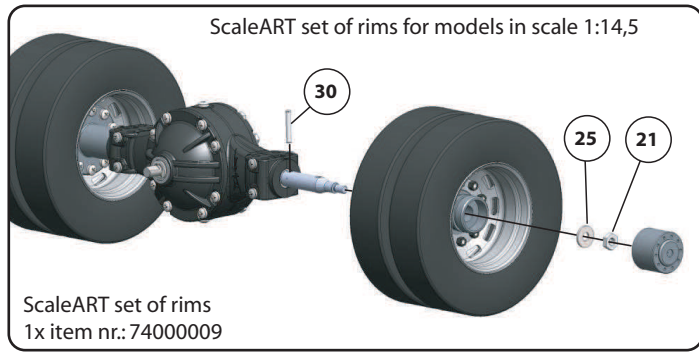
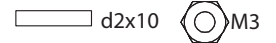


Die Kardanwellen müssen immer so eingebaut werden, dass die Gelenkaugen in einer Flucht stehen.

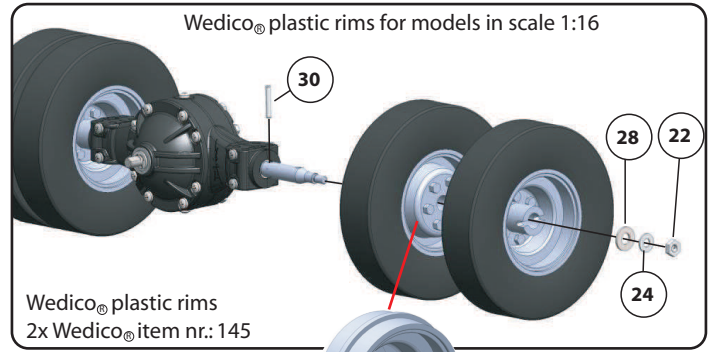
## Rim versions:



Tuning rims for Tamiya® models can be assembled the same way.



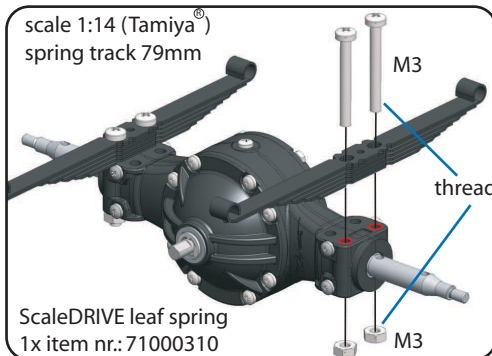
Many model manufacturers have huge sets of rims in scales 1:14,5 - 1:16. They all get mounted in the same way.



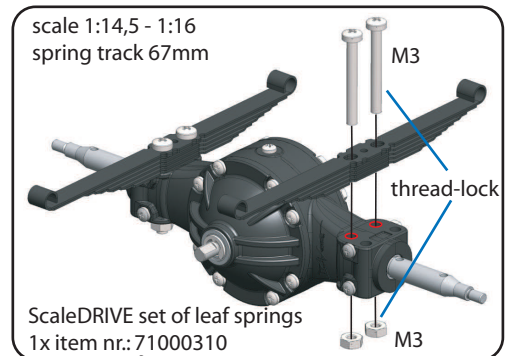
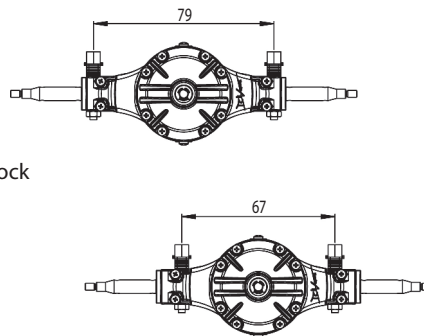
The inner diameter of the rim must be shortened by 1,5mm.



## Axle:



You can mount leaf springs from Tamiya® the same way.



You can mount leaf springs from Wedico® in the same way.

## Driving axle and counter shaft:



Axle with standard transmission 2,67:1

For models with several driving axles you need an additional 2nd drive to connect further axles.

You have also the possibility to give the axles a higher transmission rate. To do so you need an additional countershaft.

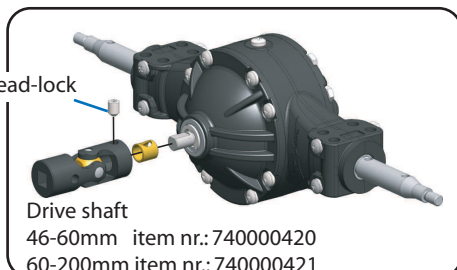
We fitted the countershaft kit so you can choose whether to mount the axle with or without 2nd drive. You will not need to buy an extra set for the 2nd drive.



Countershaft with increased transmission 5,67:1



## Drive shaft:



Make sure the eyes of the joint are facing the same direction when mounted.