



Art.Nr.: 71000312 - Servoeinbausatz

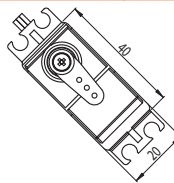
- Zur Montage von Lenk- und Schalt servo
- geeignet für den Einsatz von Standard servos
  - Haltewinkel aus rostfreiem Stahlblech
  - alle Schrauben aus rostfreiem Stahl
  - passend für alle ScaleDRIVE und Tamiya® Fahrgestelle



www.SCALEDRIVE.de



ScaleART OHG - Schillerstraße 3-7 - D67165 Waldsee  
Tel.: +49 (0) 6236-416651 - Mail: info@scaleart.de



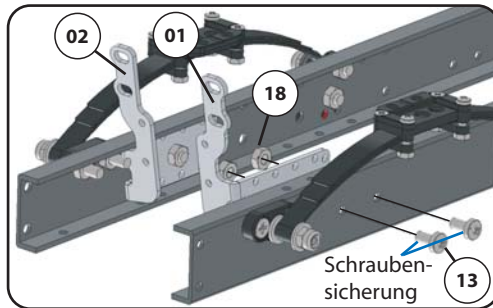
Als Servo eignen sich Standard servos mit einem Maß von 20x40mm.  
Schalt servo Stellkraft 2,5 Kg (25Ncm)  
Lenk servo 2-, 3-Achs 3-5 Kg (30-50Ncm)  
Lenk servo 4-Achs 6-8 Kg (60-80Ncm)

01	Halter Lenk servo links	1	21000025
02	Halter Lenk servo rechts	1	21000026
03	Halter Schalt servo	1	21000027
04	Lasche Schaltung	2	24000446
05	Spurstange M2x65	1	37020067
06	Spurstange M3x45	1	37030013
07	Kugelgelenk M2	1	32900405
08	Kugelgelenk M3	2	32900414
09	Gabelkopf M2	1	32900404
10	Distanzstück D3x10	1	32000691
11	Schraube M2x6	5	32000012
12	Schraube M2x8	3	32000013
13	Schraube M3x6	5	32000052
14	Schraube M3x8	5	32000053
15	Schraube M3x14	6	32000056
16	Schraube M3x25	2	32000060
17	Mutter M2	8	32000002
18	Mutter M3	10	32000004
19	Mutter selbstsichernd M3	8	32000913
20	Scheibe D3,0	10	32000182

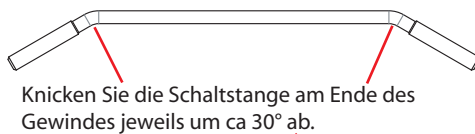
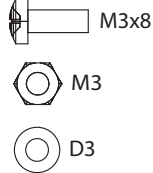
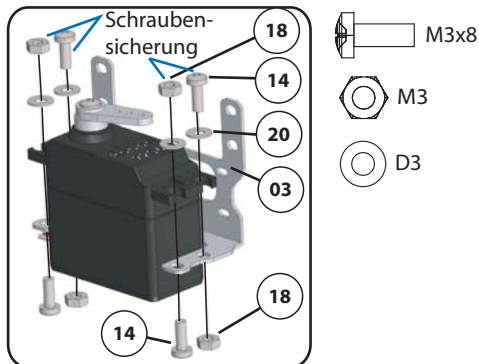


Zur Montage wird das folgende Werkzeug benötigt:

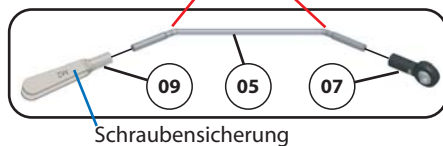
- Kreuzschlitzschraubendreher Art.Nr.: 96000007  
Steckschlüssel 4,0mm Art.Nr.: 96000016  
Steckschlüssel 5,5mm Art.Nr.: 96000018  
Schraubensicherung mittelfest Art.Nr.: 60000504



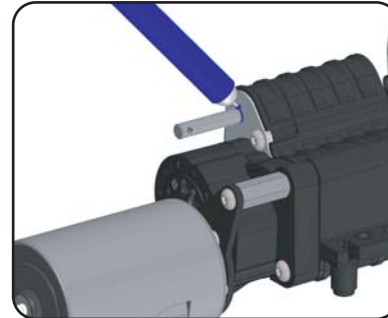
Für das Schaltgetriebe reicht ein Standard Servo mit einer Stellkraft von 2,5 Kg, wie er mit den meisten Fernsteuerungen mitgeliefert wird.



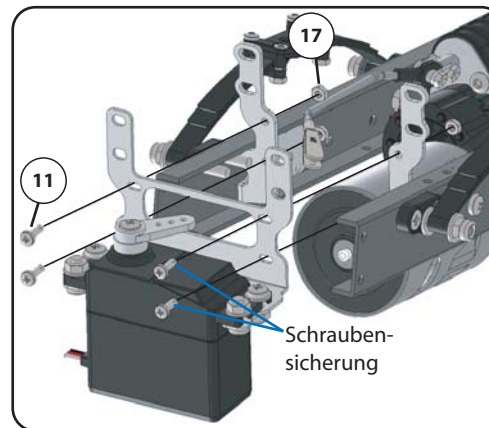
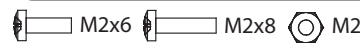
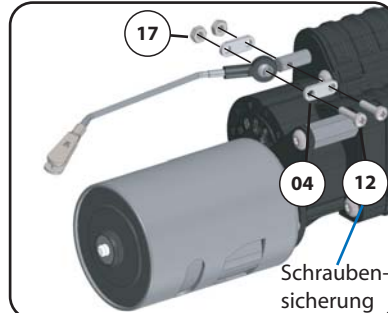
Knicken Sie die Schaltstange am Ende des Gewindes jeweils um ca 30° ab.



Um später das Getriebe einfacher einstellen können, müssen Sie die Schaltpunkte noch mit einem wasserfesten Filzstift markieren. Bewegen Sie hierzu die Schaltstange in seine jeweilige Endposition, ganz rechts bzw. ganz links. Geben Sie kurz Strom auf den Motor, um sicherzustellen, dass der Gang auch wirklich eingerastet ist und Sie die Endposition erreicht haben. Zeichnen Sie mit dem Filzstift an beiden Positionen einen Markierungsring auf die Schaltstange direkt am Gehäuse.



ScaleDRIVE 2-Ganggetriebe Art.Nr.: 74000410



## Einstellen der Schaltung:

Am einfachsten lässt sich die Schaltung mit einer Fernsteuerung mit eingebautem Computer einstellen. Hierbei können Sie über das Display der Fernsteuerung die Servowege exakt einstellen.

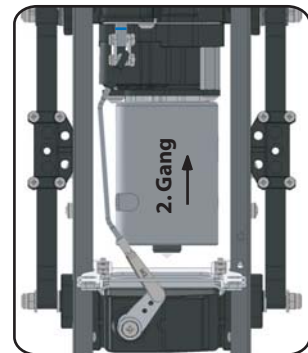
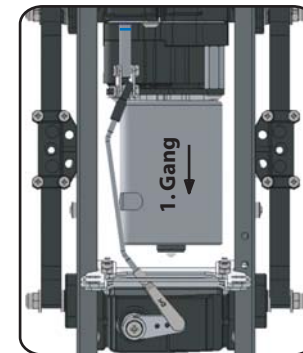
Schließen Sie zunächst den Schalt servo an einen freien Kanal des Empfängers an. Die Fernsteuerung sollte zur Bedienung dieses Kanals entweder einen zwei- oder dreistufigen Schalter oder einen Dreh- bzw. Schiebepoti besitzen.

Idealerweise schließen Sie auch gleich den Motor am Fahrregler an, dann können Sie beim Schaltvorgang etwas Gas geben, damit der Gang sauber eingelegt wird. Legen Sie jetzt am Bedienelement der Fernsteuerung den ersten Gang ein. Geben Sie etwas Gas (langsam) und stellen Sie die Trimmung des Servos so ein, dass die Markierung an der Schaltstange nicht ganz am Gehäuse anliegt (0,5-1mm Abstand).

Schalten Sie jetzt in den zweiten Gang und stellen Sie die Trimmung des Servos auf die gleiche Weise ein.

Am besten schaltet das Getriebe bei langsamer Fahrt in der Ebene. Sie können das Getriebe auch im Stillstand schalten. Geben Sie dann nach dem Schalten einen kurzen Gasstoß, damit der Gang sauber eingelegt ist und das Servo nicht übermäßig beansprucht wird.

**Das Schalten beim Befahren von Steigungen unter Vollgas oder unter großen Lasten ist zu vermeiden, da dies zu Beschädigungen am Getriebe und am Modell führen kann!**



Das Einstellen der Schaltung ohne eine Computerfernsteuerung ist deutlich aufwändiger. Hier müssen Sie die optimale Position der Schaltstange am Servohorn, sowie die Länge der Schaltstange und die Position (Drehwinkel) des Servohorns auf dem Servo im Versuch ermitteln. Achten Sie darauf, dass in keiner Stellung die Markierung auf der Schaltstange ganz am Gehäuse anliegt und der Servo, nachdem der Gang eingelegt ist, keine Geräusche macht (Brummen). Dies kann sonst zur Zerstörung des Servos führen.



# SCALEDRIVE

POWERED BY SCALEART



Item nr.: 71000312 - servo installation-kit

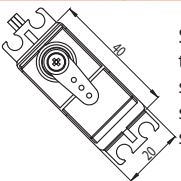
- For assembling steering- and gear switching-servos
- suitable for the use of standard servos
- brackets made of stainless steel
- all screws made of stainless steel
- suitable for all ScaleDRIVE and Tamiya® chassis



www.SCALEDRIVE.de



ScaleART OHG - Schillerstraße 3-7 - D67165 Waldsee  
Tel.: +49 (0) 6236-416651 - Mail: info@scaleart.de



Suitable servos are standard servos with the measurement of 20x40mm.  
switching-servo power 2,5 kg (25Ncm)  
steering servo 2-, 3-axle 3-5 kg (30-50Ncm)  
steering servo 4-axle 6-8 kg (60-80Ncm)

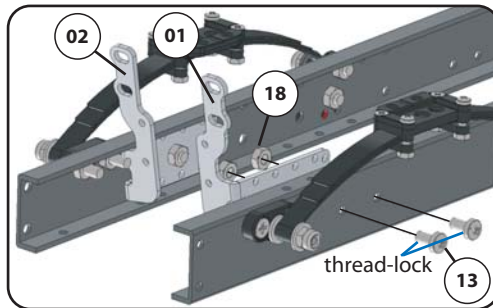
01	left support for steering servo	1	21000025
02	right support for steering servo	1	21000026
03	support for shifting servo	1	21000027
04	bracket for shifting rod	2	24000446
05	track rod M2x65	1	37020067
06	track rod M3x45	1	37030013
07	ball rod end M2	1	32900405
08	ball rod end M3	2	32900414
09	fork head M2	1	32900404
10	spacer D3x10	1	32000691
11	screw M2x6	5	32000012
12	screw M2x8	3	32000013
13	screw M3x6	5	32000052
14	screw M3x8	5	32000053
15	screw M3x14	6	32000056
16	screw M3x25	2	32000060
17	nut M2	8	32000002
18	nut M3	10	32000004
19	self-locking nut M3	8	32000913
20	washer d3,0	10	32000182

This model is not a toy. Furthermore is it not qualified for the use of children under the age of 14. Technical changes and modifications are reserved. We do not take any responsibility for misprints or misunderstanding of the construction-detail. Reproducing and multiplying our construction-plans without our permission will be prosecuted.

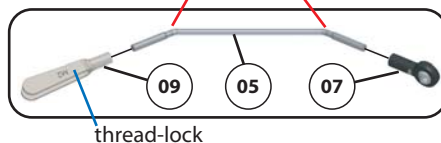
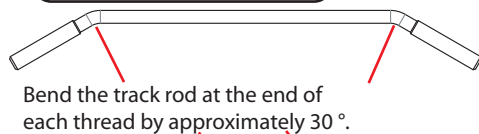
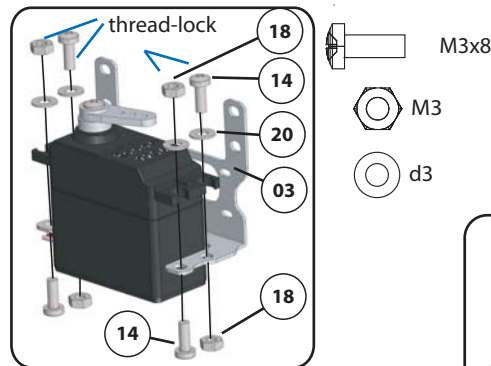


The following tools are required for assembly:

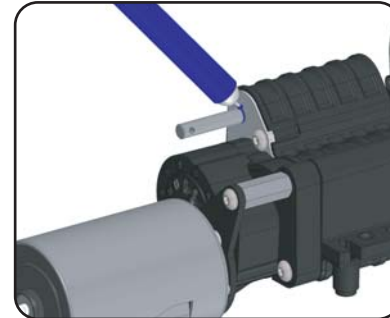
Phillips screwdriver item nr.: 96000007  
socket wrench 4,0mm item nr.: 96000016  
socket wrench 5,5mm item nr.: 96000018  
thread locking fluid medium str. item nr.: 60000504



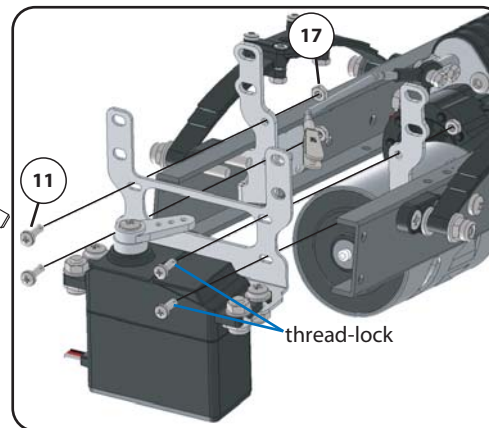
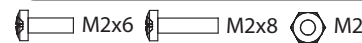
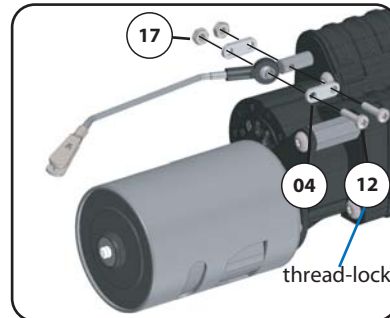
For the 2-speed gearbox, a standard servo with a force of 2.5 kg is sufficient as it is included with most remote control systems.



In order to set the transmission easier later on, you can highlight the switching points with a permanent marker. To do so move the shift rod to the switching points on the far right or far left. To ensure that the transition is properly locked and you have reached the end position give a little gas to the engine. Draw a marker ring at both positions to the shift rod directly to the gear housing.



ScaleDRIVE 2-gear transmission  
Item nr.: 74000410



## Adjustment of the gears:

The easiest way to set the gears is a remote control with built-in computer. In this case the servo trim can be set precisely with the display.

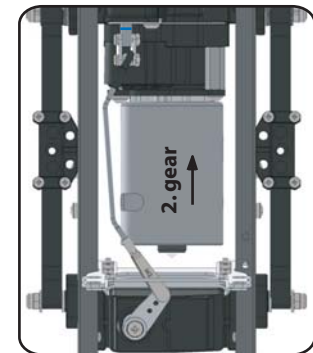
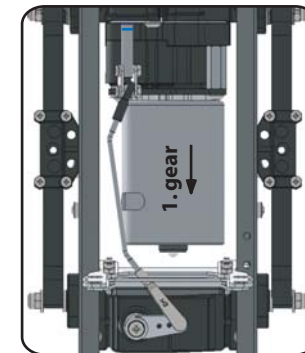
At first connect the switching servo to a free channel of your receiver. The remote control should have either a two- or three-stage switch or a rotary or slide switch to operate this channel. If you attach the engine to the speed controller you can give little gas during the switching operation to make sure the gear is totally engaged.

Set the operating element of the remote control to first gear. Give some gas (slow) and adjust the trim of the servos so that your mark on the shaft is not fully covering the mark on the chassis. (0,5-1mm space).

Now switch to the second gear and adjust the trim of the servos in just the same way.

The best way for operating the gears is to drive slowly on a plain area. You may also shift the transmission while the vehicle is standing still. If you do so, give a little gas after shifting to another gear to make sure its engaged clean and the servo does not overstress.

**Switching gears when driving on slopes, driving under full throttle or under heavy loads should be avoided, as this may inflict damage to the transmission and your model!**

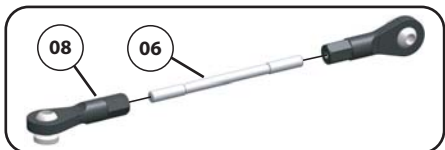


Setting the gears without a computerized remote control is much more complicated.

Doing it without computer r.c. you need to check out the optimal position of the shift rod on the servo horn, the length of the shift rod and the position (rotation angle) of the servo horn on the servo manually.

Be sure that the mark on the shift rod never gets into contact with the gear housing and the servo does not make any strange noises. If it does so, the servo can get seriously damaged.



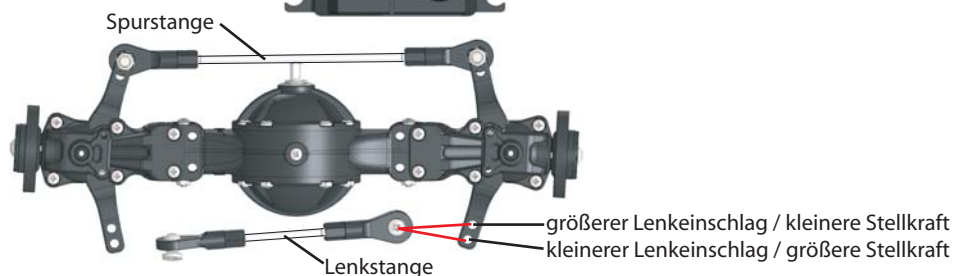
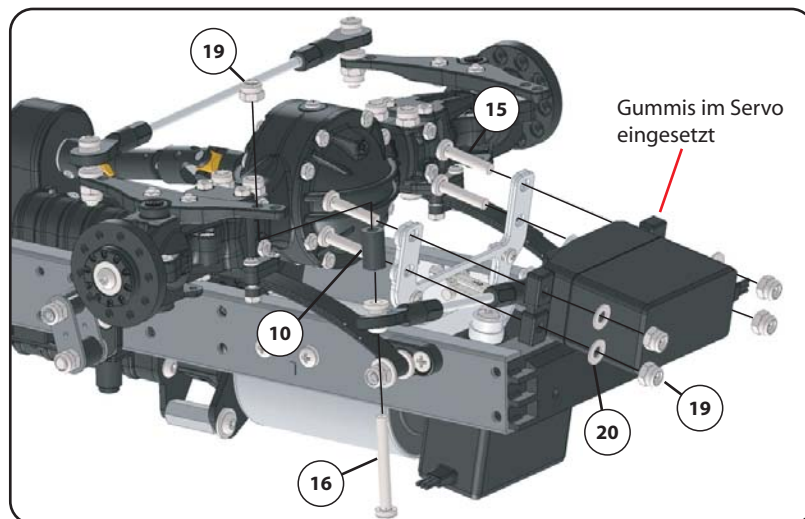
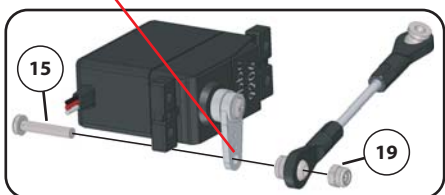


Montieren Sie die Spurstange grob mit einer Länge von 83,5mm vor. Die exakte Länge müssen Sie später noch fein justieren.

Verwenden Sie als Lenkservo einen Standard Servo (20x40mm) mit folgendem Stellmoment:

Modelle mit 2+3 Achsen	3-5Kg (30-50Ncm)
Modelle mit 4 Achsen	6-8Kg (60-80Ncm)

Bohren Sie die Löcher im Lenkhebel auf D=2,5mm (Kunststoff Lenkhebel) auf.



## Einstellen der Lenkung:

Montieren Sie zunächst die Lenkstange am Servo genau nach Anleitung. Montieren Sie auch die Reifen an der Achse, dadurch ist es einfacher, die Lenkung richtig einzustellen, da Sie die Radstellung leichter überprüfen können.

Verstellen Sie die Länge der Spurstange so, dass beide Räder parallel stehen.

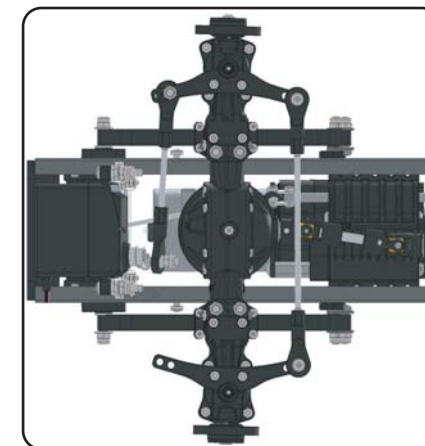
Schließen Sie den Lenkservo am Empfänger an und schalten Sie die Fernsteuerung ein, so dass der Servo mittig steht. Passen Sie jetzt die Länge der Lenkstange soweit an, bis beide Räder gerade stehen.

Lenken Sie jetzt über die Fernsteuerung nach rechts und links und beobachten Sie dabei die Stellung der Räder. Wenn die Räder die Blattfedern berühren, dann verändern Sie die Position der Lenkstange am Lenkhebel so, dass sie einen kleineren Lenkeinschlag haben.

Es empfiehlt sich, erst so eine Grundeinstellung der Lenkung zu ermitteln, bevor Sie am Computer der Fernsteuerung eine Feineinstellung vornehmen. So kann die Stellkraft des Servos besser ausgenutzt werden. Wenn Sie noch keine Computerfernsteuerung besitzen, ist ohnehin etwas mehr Geduld bei der Einstellung der Lenkung gefragt.

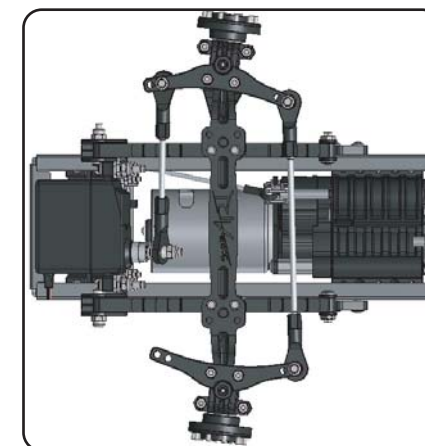
## Lenkung mit angetriebener ScaleDRIVE Vorderachse

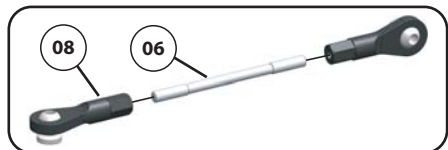
Art.Nr.: 74000401



## Lenkung mit Standard ScaleDRIVE Vorderachse

Art.Nr.: 71000315



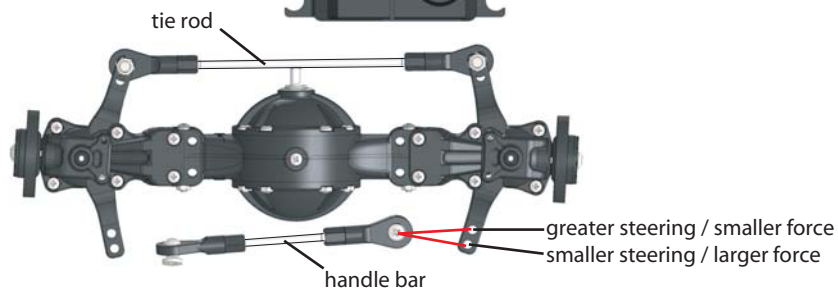
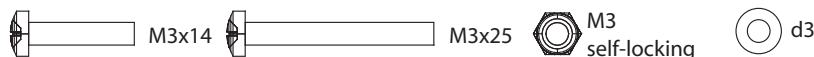
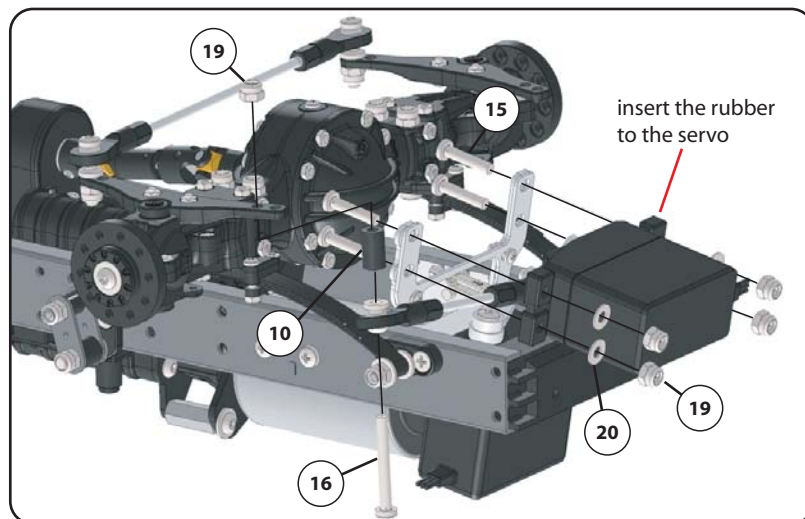
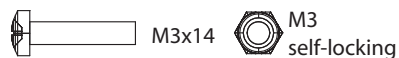
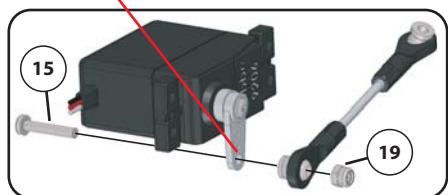


First mount the steering rod roughly with a length of 83.5mm. You will have to adjust it to its exact length later.

As a steering servo you can mount a standard servo (20x40mm) with the following force:

models with 2+3 axles	3-5kg (30-50ncm)
models with 4 axles	6-8kg (60-80ncm)

Drill the holes in the steering lever.  
diameter = 2.5mm (plastic steering lever)



## Adjusting the steering:

At first, assemble the steering rod to the servo by following the instructions. You may also assemble the tires to make it easier to adjust the steering by checking the wheels position.

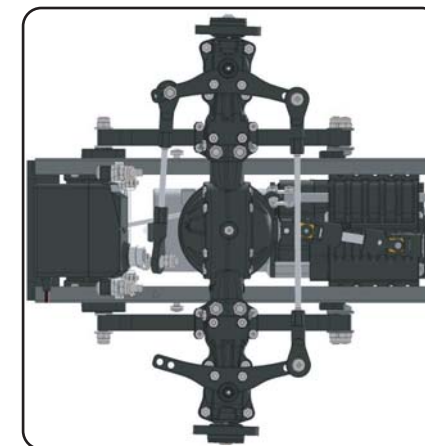
Now adjust the length of the steering rod so that both wheels stand parallel.

Connect the steering servo to your receiver and turn on the remote control. Make sure the servo is centered. Adjust the length of the steering rod until both wheels stand parallel to the chassis.

Furtheron, steer to the left and right using your remote control. Observe the position of the wheels. If they get into touch with the leaf spring change the position of the handlebar relatively to the steering lever to achieve a smaller steering radius.

It is recommended to go for a basic setting of the steering before fine-tuning with the computer of your remote control. This way you can utilize the force of the servo more efficiently. If you do not own a computerrized remote control you will need more patiente for adjusting the steering.

Steering with driven ScaleDRIVE front-axle  
item nr.: 74000401



Steering with standard ScaleDRIVE front-axle  
item nr.: 71000315

