

Variante 1: Modell mit Original Fahrgestellhöhe

Variante 2: Modell mit höher gelegtem Fahrgestell (15mm)



Art.Nr.: 71000316 - Adapter Vorderachse

Zur Montage der ScaleDRIVE Vorderachse

Art.Nr.: 74000401 an den Original Tamiya®

Vorderachsblatffedern.

- wahlweise in Original Rahmenhöhe oder mit Höherlegung

- Kunststoff glasfaserverstärkt

- Schrauben aus rostfreiem Stahl

- Passend für alle Tamiya® 2- und 3-Achsfahrgestelle

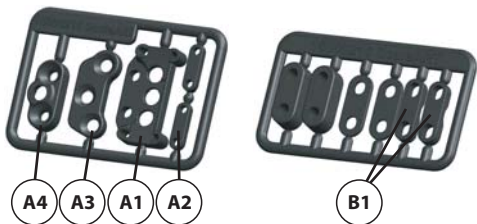
Achtung!! Für eine vollständige Vorderachsaufhängung werden Teile aus dem Tamiya® Baukasten benötigt.



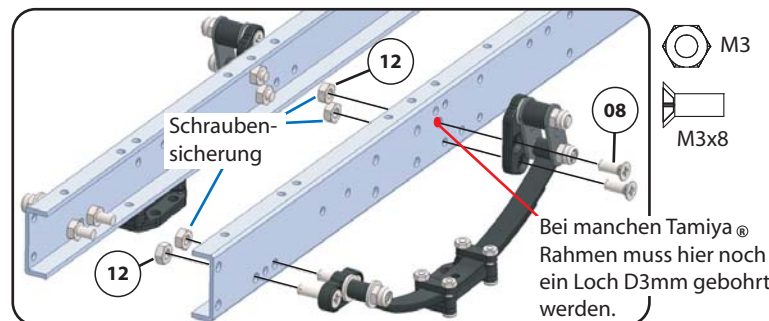
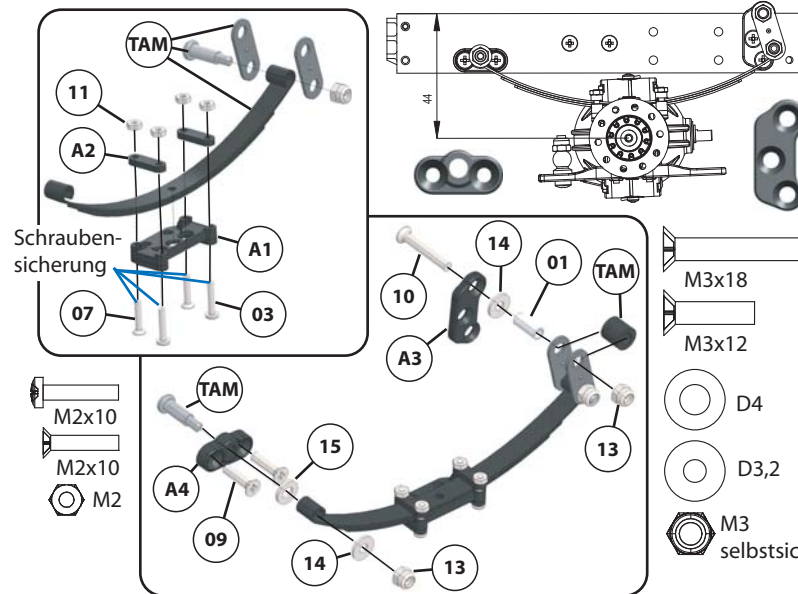
www.SCALEDRIVE.de



ScaleART OHG - Schillerstraße 3-7 - D67165 Waldsee
Tel.: +49 (0) 6236-416651 - Mail: info@scaleart.de



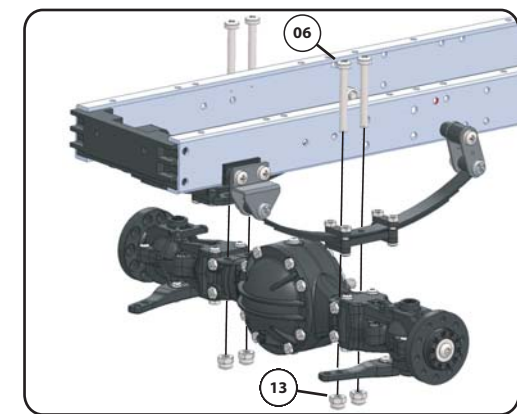
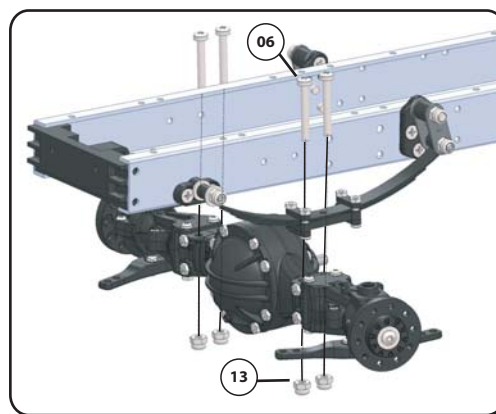
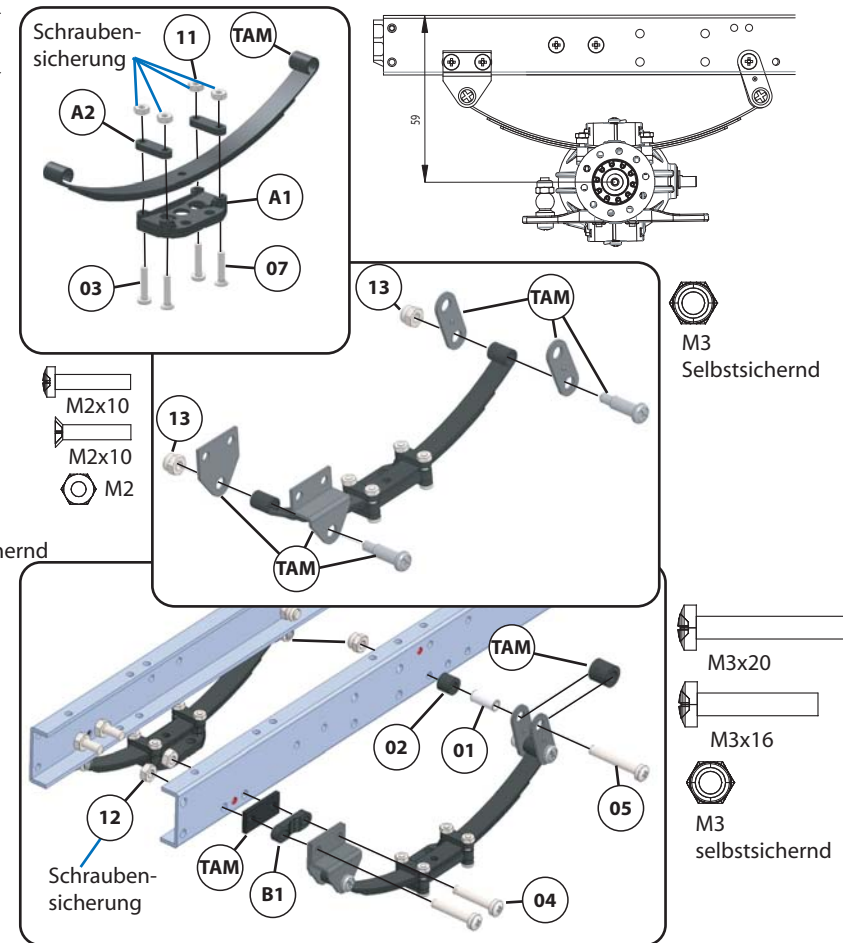
A	Teilesatz Adapter	2	15000218
B	Teilesatz Distanzstücke	1	15000216
01	Rohr 4x0,5x9,2	2	36045009
02	Distanzstück D3x5	2	32000690
03	Schraube M2x10	5	32000014
04	Schraube M3x16	5	32000057
05	Schraube M3x20	3	32000059
06	Schraube M3x22	5	32000063
07	Senkschraube M2x10	5	32000074
08	Senkschraube M3x8	5	32000113
09	Senkschraube M3x12	5	32000115
10	Senkschraube M3x18	3	32000120
11	Mutter M2	10	32000002
12	Mutter M3	10	32000004
13	Mutter selbstsichernd M3	12	32000913
14	Scheibe D3,2	5	32000222
15	Scheibe D4	3	32000202



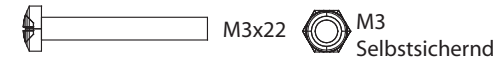
Zur Montage wird das folgende Werkzeug benötigt:



- | | |
|-------------------------------|-------------------|
| Kreuzschlitzschraubendreher | Art.Nr.: 96000007 |
| Steckschlüssel 4,0mm | Art.Nr.: 96000016 |
| Steckschlüssel 5,5mm | Art.Nr.: 96000018 |
| Spitzzange | Art.Nr.: 96000051 |
| Seitenschneider | Art.Nr.: 96000052 |
| Skalpell | Art.Nr.: 96000036 |
| Schraubensicherung mittelfest | Art.Nr.: 60000504 |
| kleine Feile | |



Die mit (TAM) gekennzeichneten Bauteile finden Sie in den Original Tamiya® Baukästen!



Dieses Modell ist kein Spielzeug und für Jugendliche unter 14 Jahren nicht geeignet. Jegliche technische Änderung und Modifikation behalten wir uns vor. Für Irrtümer und Druckfehler übernehmen wir keine Haftung. Nachdruck und Vervielfältigung sind nur mit unserer ausdrücklichen, schriftlichen Genehmigung gestattet.
Tamiya ist eine eingetragene Marke der DICKIE-TAMIYA Modellbau GmbH & Co.KG



Item nr.: 71000316 - front axle adaption

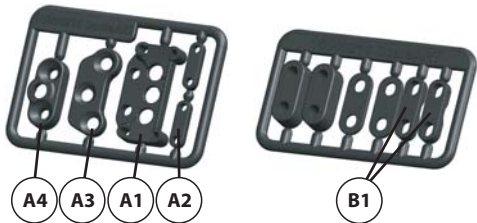
For fitting the ScaleDRIVE front-axle (item.nr.:74000401) to the original Tamiya® front axle leaf-spring - optional: suitable for frames with original chassis height and for raised frames
 - fibre-glass reinforced plastic
 - all screws and nuts are made of stainless steel
 - fitting for all Tamiya® 2- and 3- axle chassis
Attention!! For completing the front-suspension you will need parts from the Tamiya® construction-kit



www.SCALEDRIVE.de

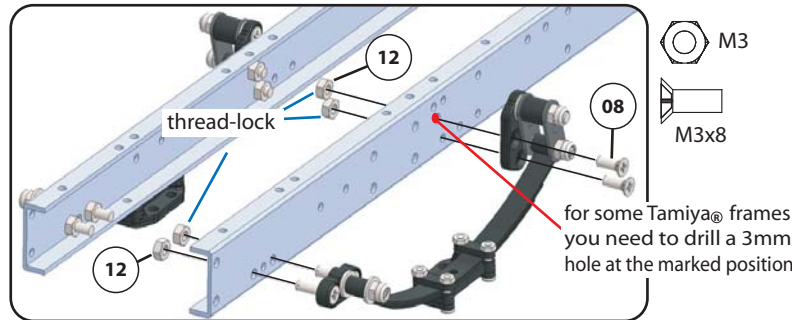
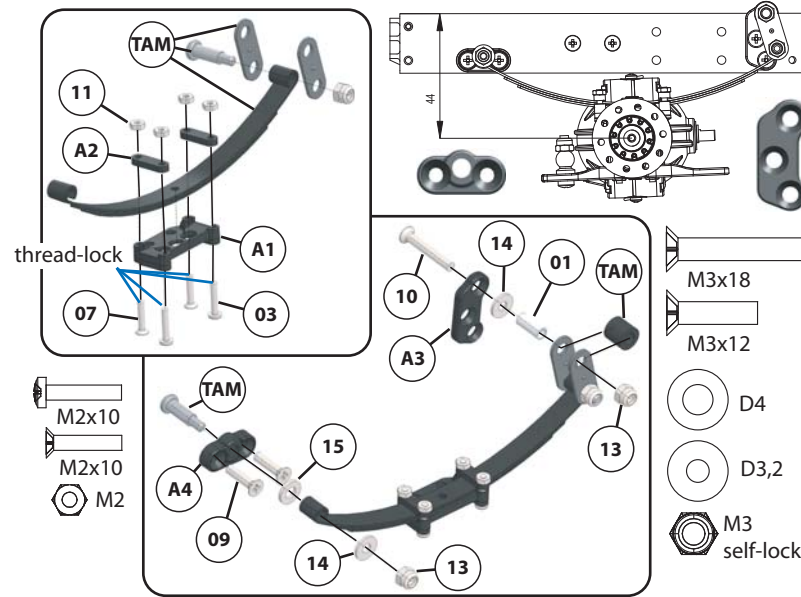


ScaleART OHG - Schillerstraße 3-7 - D67165 Waldsee
 Tel.: +49 (0) 6236-416651 - Mail: info@scaleart.de



A	set of adapter parts	2	15000218
B	set of spacers	1	15000216
01	tube 4x0,5x9,2	2	36045009
02	spacer D3x5	2	32000690
03	screw M2x10	5	32000014
04	screw M3x16	5	32000057
05	screw M3x20	3	32000059
06	screw M3x22	5	32000063
07	countersunk screw M2x10	5	32000074
08	countersunk screw M3x8	5	32000113
09	countersunk screw M3x12	5	32000115
10	countersunk screw M3x18	3	32000120
11	nut M2	10	32000002
12	nut M3	10	32000004
13	self-locking nut M3	12	32000913
14	washer D3,2	5	32000222
15	washer D4	3	32000202

Version 1: Model with original chassis height



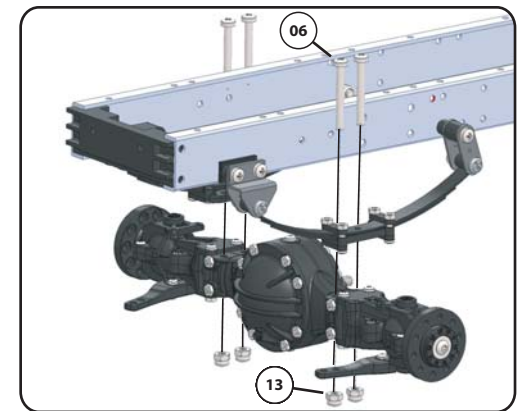
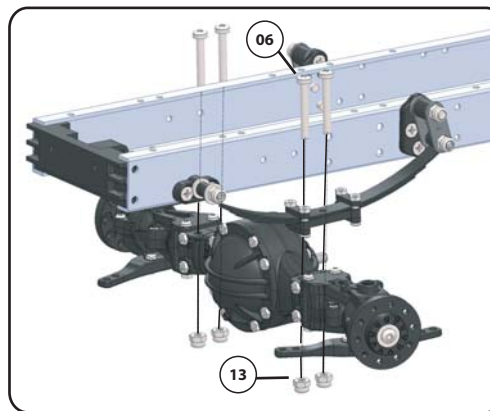
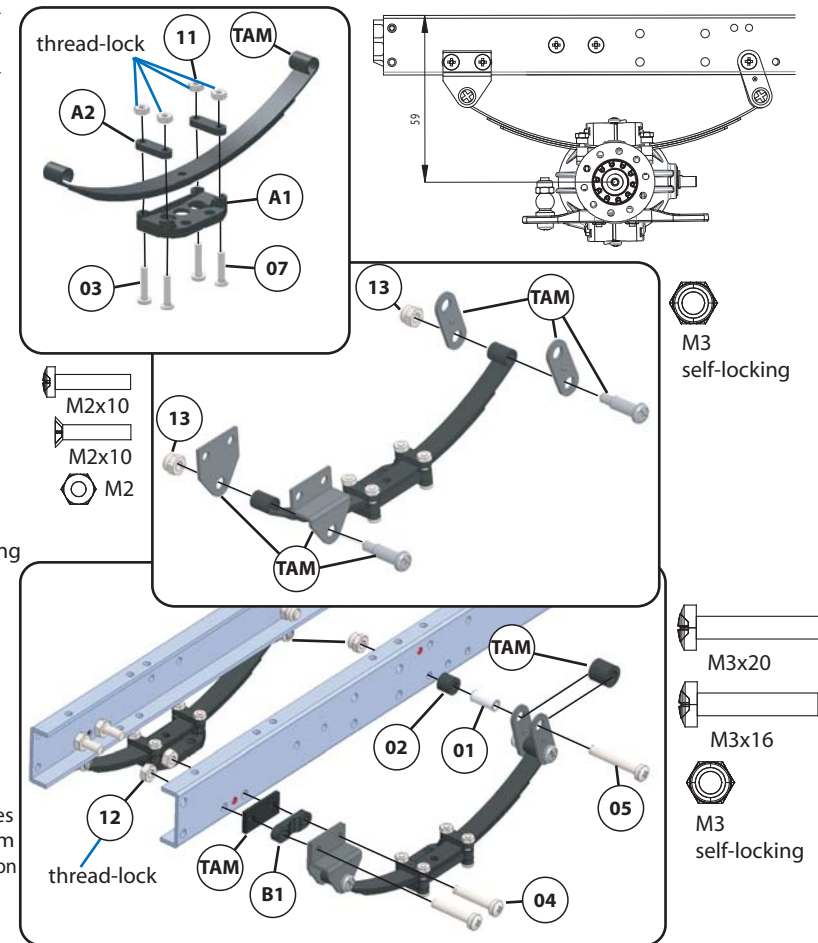
The following tools are required for assembly:



Phillips screwdriver
 socket wrench 4,0mm
 socket wrench 5,5mm
 nose plier
 diagonal cutter
 scalpell
 tread locking fluid medium str.
 small file

Art.Nr.: 96000007
 Art.Nr.: 96000016
 Art.Nr.: 96000018
 Art.Nr.: 96000051
 Art.Nr.: 96000052
 Art.Nr.: 96000036
 Art.Nr.: 60000504

Version 2: Model with raised chassis (15mm)



all parts marked with the TAM -sign can be found in the original Tamiya construction-kit

M3x22 M3 self-locking