

Item nr.: 74000079 - aluminium hubs

For assembling the ScaleDRIVE rims to a ScaleDRIVE rear-axle item nr.: 74000400 as well as to the Tamiya® rear-axle differentiales.

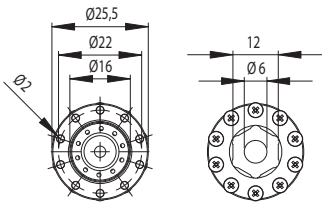
- 2 hubs made of aluminium, turned
- suitable for commercial vehicle models in scale 1:14 (Tamiya®)



www.SCALEDRIVE.de



ScaleART OHG - Schillerstraße 3-7 - D67165 Waldsee
Tel.: +49 (0) 6236-416651 - Mail: info@scaleart.de

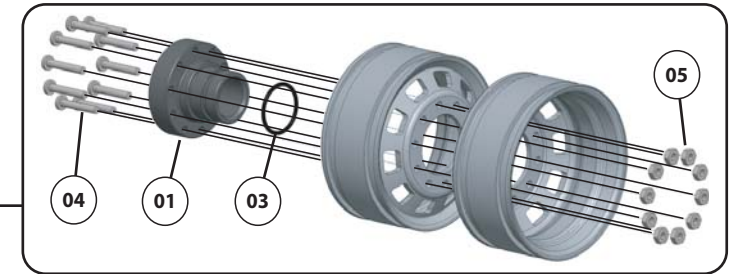


01	Tamiya drive-axle hub	2	11000028
02	hub cover	2	11000015
03	o-ring D12x1	2	32100012
04	screw M2x12	22	32000015
05	nut M2	22	32000002
06	nut M3	3	32000004
07	washer d3,2	3	32000222

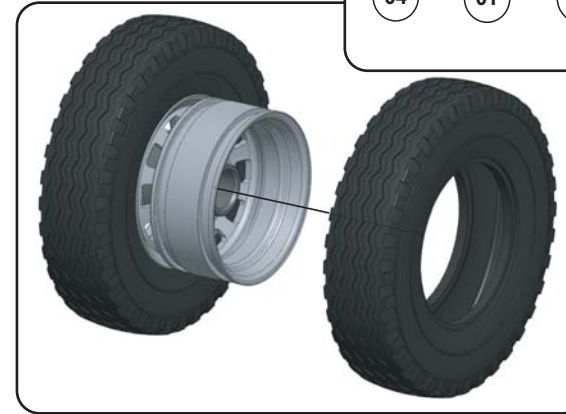


The following tools are required for assembly:

- Phillips screwdriver item nr.: 96000007
- socket wrench 4,0mm item n.: 96000016
- socket wrench 5,5mm item nr.: 96000018
- thread locking fluid medium str. item nr.: 60000504



M2x12 M2



Assembling to a ScaleDRIVE rear-axle

Item nr.: 74000400



M3 d3,2

Suitable ScaleDRIVE rims:
Item nr.: 74000058 aluminium rim narrow
Item nr.: 74000067 plastic rim narrow

The following type of tires can be used with these rims:

Tamiya:
Item nr.: 300056527 truck tires
Carson:
Item nr.: 500907011 Fulda off-road tires "Crossforce"
Item nr.: 500907014 Fulda EcoControl drive tires

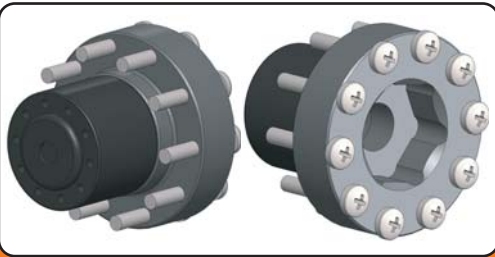
Assembling to a Tamiya® rear-axle



all parts marked with the TAM-sign can be found in the original Tamiya® construction-kit!

This model is not a toy. Furthermore it is not qualified for the use of children under the age of 14. Technical changes and modifications are reserved. We do not take any responsibility for misprints or misunderstanding of the construction-detail. Reproducing and multiplying our construction-plans without our permission will be prosecuted.

Tamiya and Carson are trademarks from
DICKIE-TAMIYA Modellbau GmbH & Co.KG



Art.Nr.: 74000079 - Aluminium Radnabe

Zur Montage der ScaleDRIVE Felgen an der ScaleDRIVE Hinterachse Art.Nr.: 74000400 sowie den Tamiya® Hinterachsdifferentialen.

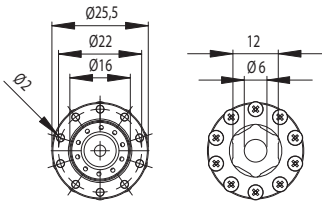
- 2 Radnaben aus Aluminium gedreht
- passend für Lkw Modelle im Maßstab 1:14 (Tamiya)



www.SCALEDRIVE.de



ScaleART OHG - Schillerstraße 3-7 - D67165 Waldsee
Tel.: +49 (0) 6236-416651 - Mail: info@scaleart.de



01	Nabe Tamiya Antriebsachse	2	11000028
02	Nabendeckel	2	11000015
03	O-Ring D12x1	2	32100012
04	Schraube M2x12	22	32000015
05	Mutter M2	22	32000002
06	Mutter M3	3	32000004
07	Scheibe D3,2	3	32000222

Dieses Modell ist kein Spielzeug und für Jugendliche unter 14 Jahren nicht geeignet. Jegliche technische Änderung und Modifikation behalten wir uns vor. Für Irrtümer und Druckfehler übernehmen wir keine Haftung. Nachdruck und Vervielfältigung sind nur mit unserer ausdrücklichen, schriftlichen Genehmigung gestattet.

Tamiya und Carson sind eingetragene Marken der
DICKIE-TAMIYA Modellbau GmbH & Co.KG



Zur Montage wird das folgende Werkzeug benötigt:

Kreuzschlitzschraubendreher

Art.Nr.: 96000007

Steckschlüssel 4,0mm

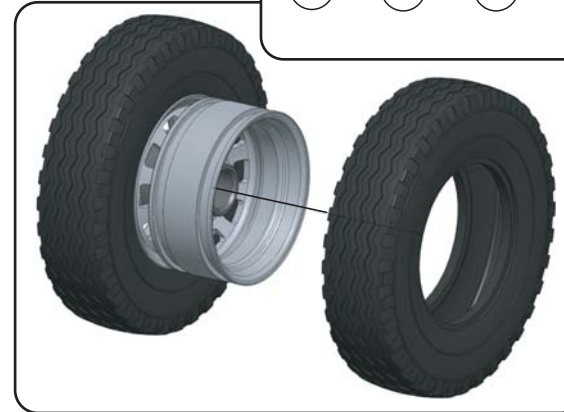
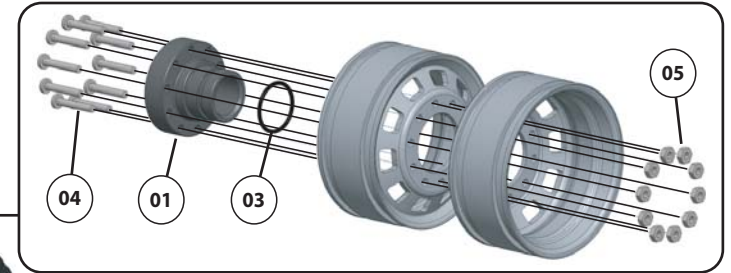
Art.Nr.: 96000016

Steckschlüssel 5,5mm

Art.Nr.: 96000018

Schraubensicherung mittelfest

Art.Nr.: 60000504



M2x12 M2

Montage an einer ScaleDRIVE Hinterachse

Art.Nr.: 74000400



M3 D3,2

Passende ScaleDRIVE Felgen:

Art.Nr.: 74000058 Aluminiumfelge schmal

Art.Nr.: 74000067 Kunststofffelge schmal

Die folgenden Reifentypen können mit den Felgen verwendet werden:

Tamiya :

Art.Nr.: 300056527 Truckreifen

Carson :

Art.Nr.: 500907011 Fulda Geländereifen "Crossforce"

Art.Nr.: 500907014 Fulda EcoControl Antriebsreifen

Montage an einer Tamiya® Hinterachse



Die mit **TAM** gekennzeichneten Bauteile finden Sie in den Original Tamiya® Baukästen!