



Art.Nr.: 74000408 - Beadlock Felgen

Zur Montage an den ScaleDRIVE Vorderachsen
 Art.Nr.: 71000315 und 74000401 sowie der ScaleDRIVE
 Hinterachse Art.Nr.: 74000400
 - 2 Felgen aus Aluminium schwarz eloxiert
 - passend für Lkw Modelle im Maßstab 1:13 - 1:16

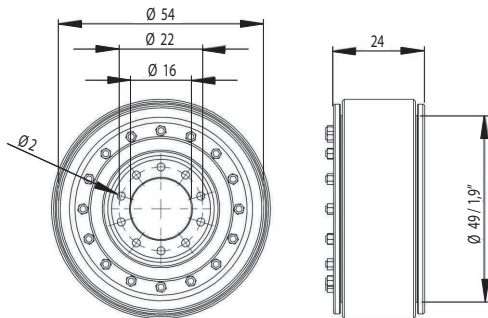


www.SCALEDRIVE.de



ScaleART OHG - Schillerstraße 3-7 - D67165 Waldsee
 Tel.: +49 (0) 6236-416651 - Mail: info@scaleart.de

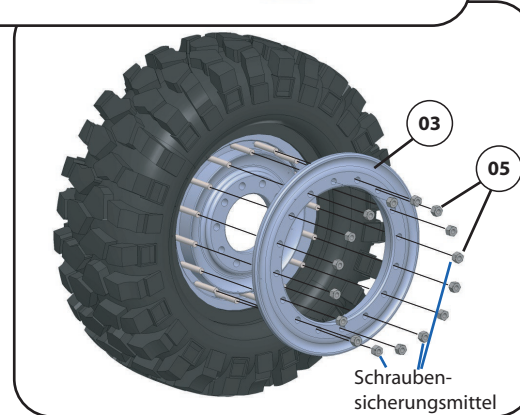
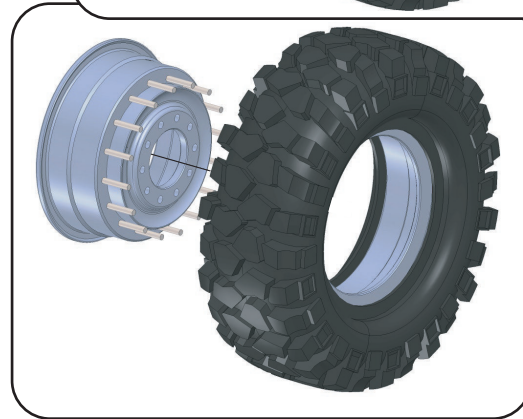
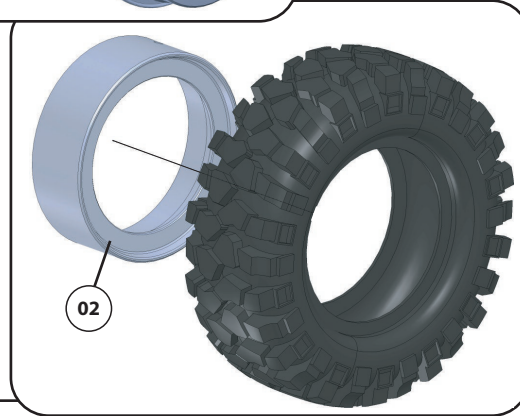
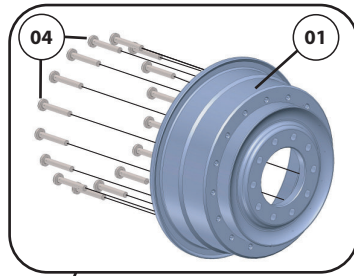
Als Reifen sind alle 1,9" Crawler Reifen geeignet.
 z.B.: ScaleART Art.Nr.: 74000020 (2 Stück, Durchmesser 96mm)



01	1,9" Beadlock Felge	2	11000054
02	Klemmring	2	11000056
03	Außenring	2	11000055
04	Schraube M1,6x10	45	32000045
05	Modellmutter M1,6	45	32000170

Dieses Modell ist kein Spielzeug und für Jugendliche unter 14 Jahren nicht geeignet. Jegliche technische Änderung und Modifikation behalten wir uns vor. Für Irrtümer und Druckfehler übernehmen wir keine Haftung. Nachdruck und Vervielfältigung sind nur mit unserer ausdrücklichen, schriftlichen Genehmigung gestattet.

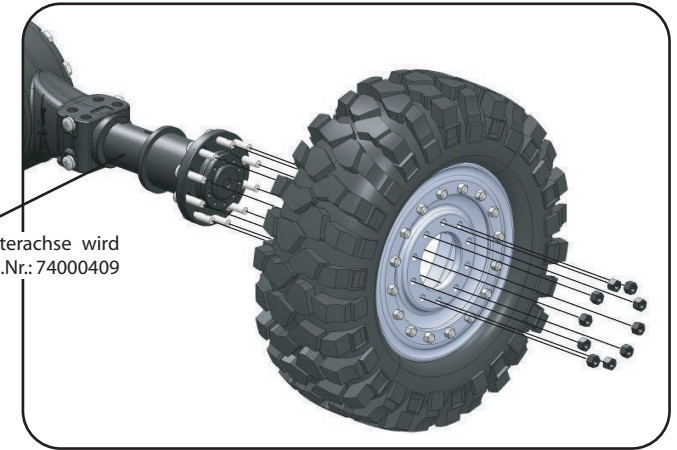
Tamiya und Carson sind eingetragene Marken der
 DICKIE-TAMIYA Modellbau GmbH & Co.KG



Schrauben-
sicherungsmittel

Montage an einer ScaleDRIVE Hinterachse

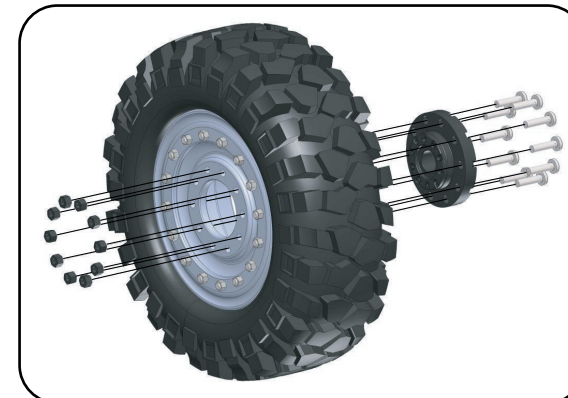
Art.Nr.: 74000400



Zur Montage an der Hinterachse wird zusätzlich die Radnabe Art.Nr.: 74000409 benötigt.

Montage an einer ScaleDRIVE angetriebenen Vorderachse

Art.Nr.: 74000401



Sie können die Felgen wahlweise mit den bei den Achsen mitgelieferten M2 DIN Muttern oder mit M2 Modellmüttern Art.Nr.: 99000002 (25 Stück) befestigen.





Item nr.: 74000408 - beadlock rim

For assembly to a ScaleDRIVE front-axle item nr.: 71000315 and 74000401 and to a ScaleDRIVE rear-axle item nr.: 74000400
 - 2 rims made of black anodized aluminium
 - suitable for truck models in scale 1:13 - 1:16



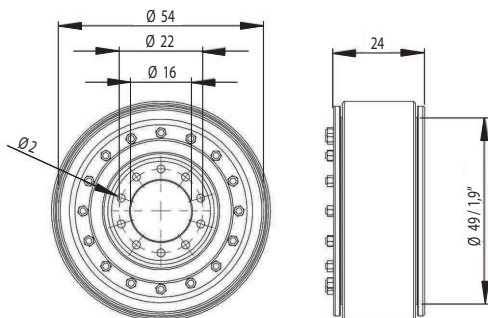
www.SCALEDRIVE.de



ScaleART OHG - Schillerstraße 3-7 - D67165 Waldsee
 Tel.: +49 (0) 6236-416651 - Mail: info@scaleart.de

You can use all 1,9" crawler tyres.

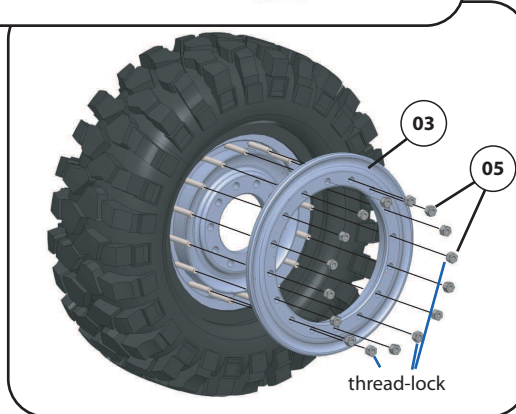
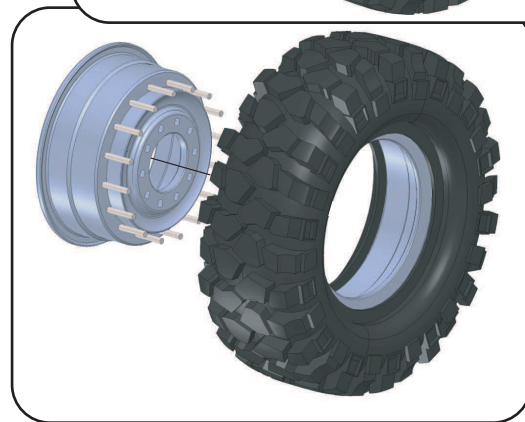
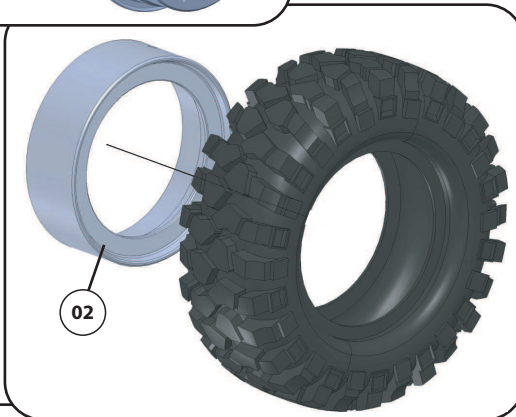
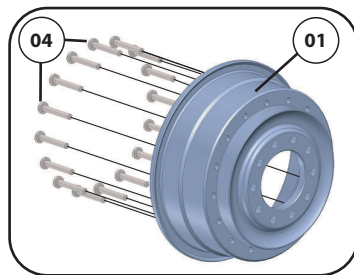
e.g.: ScaleART item no.: 74000020 (2 pices, dia. 96mm)



01	1,9" beadlock rim	2	11000054
02	retaining ring	2	11000056
03	outer ring	2	11000055
04	screw M1,6x10	45	32000045
05	model nut M1,6	45	32000170

This model is not a toy. Furthermore it is not qualified for the use of children under the age of 14. Technical changes and modifications are reserved. we do not take any responsibility for misprints or misunderstanding of the construction-detail. Reproducing and multiplying our construction-plans without our permission will be prosecuted.

Tamiya and Carson are trademarks from
 DICKIE-TAMIYA Modellbau GmbH & Co.KG



Assembly to a ScaleDRIVE rear axle

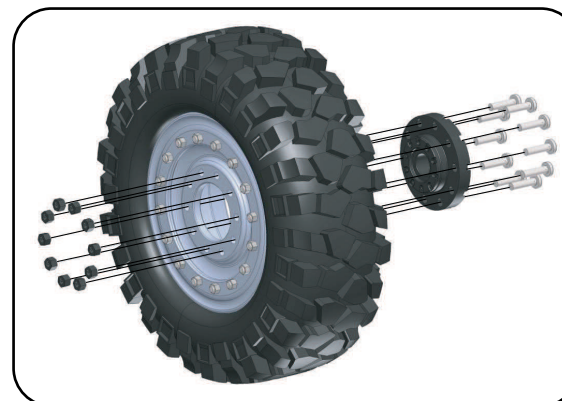
item no.: 74000400



To assemble the rims to the rear axle you need the hubs item no.: 74000409

Assembly to a ScaleDRIVE driven front-axle

item no.: 74000401



You can attach the rims either with the M2 nuts supplied with the axle kit or with model hexagon nuts item no.: 99000002 (25 pices).

